

電磁パルス定量ポンプ

M P D <デジタルタイプ>

取扱説明書

M P シリーズ



ご使用前に必ずお読み下さい

【お 願 い】

本取扱説明書は必ず使用される担当者の手元に届くようにご配慮下さい。
本取扱説明書に記載されている事項を熟読した上で、正しい取扱いをして頂き、機器の機能を十分に発揮させて下さい。
お読みになった本取扱説明書はいつでも見られるところに、大切に保管して下さい。

TIC 株式会社 トーケミ
TOHKEMY CORPORATION

目次

1. △安全にお使いいただくために	2	14. 分解及び組立	28
2. 特徴	4	14.1 ダイヤフラムの取替方法	28
3. 動作原理	4	14.2 取替手順	29
3.1 ノンガスロック仕様について	5	14.3 分解図	29
3.2 サイトグラスについて	5	15. 保守	32
4. 各部の名称	6	15.1 日常点検	32
5. 型式コード	6	15.2 長期停止	32
6. 仕様	7	15.3 再運転前の準備	33
7. 接液コード	8	15.4 保守点検項目	33
8. 性能曲線	10	16. その他の注意事項	34
9. 接液部断面図	11	17. 消耗部品及び予備部品	35
10. 据付	14	18. 保証について	36
10.1 据付例	15	19. 修理時	36
10.2 取付ピッチ	16	20. 問題発生原因とその処置	37
11. 配管	17	20.1 ノンガスロック仕様の問題発生	38
11.1 ホース配管	19	21. 用語の説明	38
11.2 チャッキ弁、フート弁の取付	19		
12. 電気配線	20		
12.1 端子の接続	20		
12.2 回路図	22		
13. 運転	22		
13.1 プライミング	24		
13.2 通常のエア抜き要領	25		
13.3 運転操作	25		
13.4 ポンプ基本操作	26		

H20年5月27日	HE3-P620-06	MP-20 能力表示変更
H19年10月9日	HE3-P620-05	一部訂正
H17年12月15日	HE3-P620-04	一部訂正
H17年10月28日	HE3-P620-03	一部訂正
H17年3月14日	HE3-P620-02	一部訂正
H16年6月15日	HE3-P620-01	改訂
H16年4月19日	HE3-P620-00	新規作成
新規作成 / 改訂年月	取扱説明書番号	新規作成 / 改訂内容

1. 安全にお使いいただくために

このポンプを正しく安全に取り扱っていただくため、この取扱説明書では安全に関する内容を次のように分けています。各項目を良く理解して頂き、必ず守って下さい。

△警告 この内容を見逃して誤った取り扱いをすると、重大な怪我や死亡につながる可能性のある事項を示しています。

△注意 この内容を見逃して誤った取り扱いをすると、機械・設備の破損等、物的損害又は性能に重大な支障が起こることが想定される事項を示しています。

お願い 機器そのものの性能寿命確保のために、必ず守っていただきたい内容を示しています。

備考 補足説明を示しています。

【 取り扱い上の注意 】

△警告

- 子供や管理者以外の人の手にふれない場所に設置して下さい。
- ポンプの上に乗ったり、踏み台にしたりしないで下さい。ポンプの破損や、倒れてケガをする恐れがあります。
- 濡れた手で操作しないで下さい。感電の原因となります。
- 異常が発生したら、電源をすぐ切って下さい。
液洩れ、異常音、異常振動等の発生時には、すぐに運転を停止し、電源接続を切り離して、原因を調べて下さい。
- 安全弁の取り付け。
定量ポンプの吐出側が閉塞状態で運転しますと、吐出圧力は許容最高圧力の数倍に達することがあります。その結果、ポンプ部、ソレノイド部、吐出配管(ホース)部等の損傷の危険性があります。これを防ぐには、ポンプ最高吐出圧力迄で安全弁をポンプの近くで、動作確認のしやすい場所に取り付けて下さい。
- 凍結に注意して下さい。
凍結する液(結晶析出液も含む)を扱う場合、凍結により、ポンプ運転と同時に一瞬にして破損する場合があります。安全弁を取り付けていても、安全弁自身も凍結により開かない場合も有りますので、凍結対策を十分配慮して下さい。又、長期間運転を休止させる時は、運転停止後は必ずポンプ・配管(ホース)内の液を排出して下さい。

- **据付・運転・修理時に注意して下さい。**

定量ポンプ・周辺機器及び電気関係の据付・運転・修理は、管理者が定めた専門知識のある人が行って下さい。

ダイヤフラム交換時以外に修理のためポンプを分解する場合は電源を必ず切って下さい。ポンプに電圧が掛かっていないことを確認し、修理中に再び電源が入らない様にして「作業中」の看板を明示して下さい。その為にも、独立スイッチを取り付けて下さい。

危険な薬液を扱っている場合、薬液の性質を十分理解してからポンプの分解修理に取りかかって下さい。耐薬液作業衣(必要により保護眼鏡、手袋、マスク)を着用し、まずポンプ内の圧力を抜く為に、排液し、内部を十分水で洗浄してください。

- **危険物。**

放射性液体を扱った機器は修理等で返送しないで下さい。

- **不要品の処理。**

定量ポンプ及び付属品等は一般廃棄物として捨てないで下さい。プラスチックやメカニカル部分は特殊な廃棄物であり、注意する必要があります。又、安全のため内部は必ず洗浄してから廃棄して下さい。

△ 注 意

- 開梱したら、内容品が注文通りか、銘板内容、付属品等がそろっているか確認して下さい。輸送中の振動や衝撃でいたんでいませんか。ネジ部等が緩んでいませんか。もし不具合な点がありましたら時、早急に、お買い求め先にご連絡下さい。
- 納品後の仕様変更は現地で行うことはできません。仕様変更を御希望の際は、弊社工場でのみ変更可能なため、お手数ですがお買い求め先にご連絡後、弊社宛にご返送願います。接液部のみの変更の場合は、ポンプ本体はそのままお持ちください。
- トーケミ純正品以外や、弊社が認めない付属品・オプション品をご使用の場合、又、それに起因するポンプの性能及び事故に対しては保証いたしかねます。
- 定量ポンプは最高吐出圧力(仕様で表示)以下でご使用下さい。
- 標準使用温度は0～40 です。
- このポンプは高粘性液体やスラリーを含んだ液体の移送には不向きです。このような液体の場合はご相談下さい。
- 往復動ポンプは脈動を発生させ、配管(ホース)等に振動を生じさせます。従って、配管中にサポート・補強を取り付け、ポンプに悪影響を与えない様に配慮して下さい。
- 本体上部(ソレノイド部)は運転中に手をふれないで下さい。高温になりますので、やけどの原因となります。
- 異常時(煙が出る、異臭の発生時等)は運転を停止し、電源をお切りになって、販売店または当社にご連絡下さい。火災・感電や故障の原因となります。
- 操作パネルをご使用後は必ず操作パネルのカバーを閉めてください。また、リモコン仕様の場合は、リモコン収納部に収納しカバーを閉めてください。操作パネルが薬液にかかったり、腐食性ガスを浴びたりすることで、内部基盤が故障する原因となります。

- 屋内外を問わず、ポンプヘッドおよびダイヤフラムが直射日光にあたらないように設置場所を配慮してください。直射日光の照射によりダイヤフラムが剥離する恐れがあります。特にアクリル製ヘッド(AVFC仕様)のポンプは直射日光があたらない場所、または日除けのある場所に設置してください。

お願い

- 実際にご使用される液体の液名、濃度、温度、比重、粘度等が注文時のものと同じであることを確認して下さい。
- キャピテーション発生防止のため、ポンプの吸込側損失を出来るだけ小さくする必要があります。従って、吸込液面の近くに設置して、吸込管(吸込ホース)は短くして下さい。配管の曲がりや継手等の流れの抵抗となるものは極力少なくして下さい。又、やむをえず長い配管を必要とする場合は配管損失及び加速抵抗を減少させる為に吸込配管を太くするなどして下さい。
- 定量ポンプの吐出側圧力(注入圧力+吐出実揚程)が吸込側圧力(吸込液面作用圧力+吸込実揚程)より低い場合、サイフォン防止弁を取り付けて下さい。又、配管(ホース)が長過ぎると加速抵抗が増大して、ポンプの許容圧力を越えたり、オーバーフィード現象が発生することがあります。オーバーフィード現象が発生する時は、背圧弁を取り付け定量性の確保をお奨めします。尚、サイフォン防止弁・背圧弁を取り付ける場合は、ポンプ停止時に配管(ホース)末端より液だれを避ける為、配管(ホース)の先端に取り付けて下さい。
- MPD 型の高頻度の電源発停による運転では故障の原因となります。高発停頻度の連動運転はMPX、MPP、MPAまたはMPT型の連動端子をご使用下さい。

2. 特徴

MPシリーズは、接液部にサイトグラスを標準装備(MP-200を除く)し、ポンプヘッドにはボイラー用の高圧タイプ、次亜塩素酸ソーダ用のノンガスロックタイプがあります。電源は100~240Vのフリー電源を採用しています。

MPD型は単動ポンプです。吐出量調節にデジタルキーを採用し、簡単で高い設定精度を持ちます。また、吐出量表示がSPMと%の2モードの切り替えが可能です。

MPシリーズの操作形式には、簡易操作のボリュームタイプと簡単設定のデジタルタイプがあります。また、ご使用に合わせて、外部連動運転タイプ【MPX】/パルス入力タイプ【MPP】/アナログ入力タイプ【MPA】/ツインタイマータイプ【MPT】を選択できます。

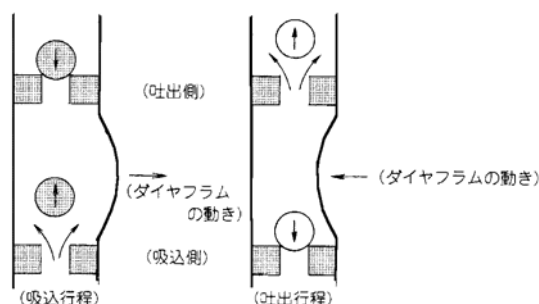
MPX/MPP/MPA/MPT型ポンプは、オプションとして吐出状態を常時モニターして、異常時には警報を出力するアンブ内蔵型フローモニター・オプションも選択できます。

MPP/MPA/MPT型ポンプは脱着可能なりモコンタイプの操作パネルを備え、またデジタル設定が可能で、高い作業性、操作性および高度な制御性を有しています。

3. 動作原理

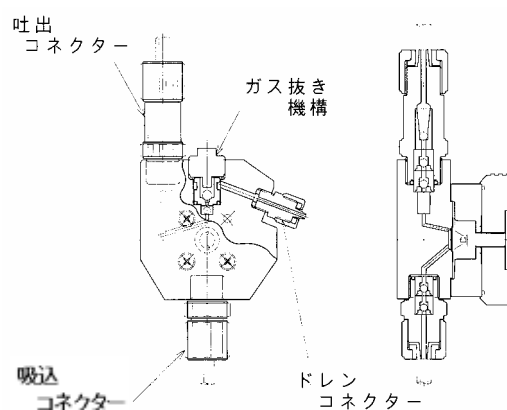
3.1 吐出原理

トーケミのMP型電磁パルス定量ポンプは、ソレノイドによる電磁力により得られる往復運動により直接ダイヤフラムを駆動します。ダイヤフラムの往復動運転によってポンプヘッド内の容積が増減され同時にポンプヘッド内に負圧と正圧が交互に発生し、薬液の吸込・吐出が行なわれます。



3.2 ノンガスロック (AVFC) 仕様について

ポンプの吸込コネクターから入った気泡やガスは、エア抜きバルブを通過し、ドレンコネクターを経て薬液タンクに戻ります。吐出圧力の大小にかかわらずガスは自動排出されます。エアが排出されたあと、薬液は注入ラインに送られます。



備考

ノンガスロックタイプのポンプは槽上取付けを基本とします。

押し込み配管でご使用の場合は押し込みヘッド高さを 500mm (H₂O) 以内、ガス抜き管のヘッド高さを 1000mm (H₂O) 以内でご使用下さいますようお願いいたします。詳しくは 10.1 項 [据付例] をご参照ください。

お願い

ストローク数が低く、気泡が発生しやすい薬液をご使用の際、気泡排出に多少時間を要します。また、ポンプの稼働時間が短いと、気泡を良好に排出できませんので、薬液を希釈などして濃度を下げ、ストローク数を上げてご使用ください。また、結晶化しやすい薬液をご使用の際は、ガス抜き機構部に析出物が無い点検し、析出している場合は洗浄して取り除いてください。

3.3 サイトグラスについて

MPシリーズポンプの吐出コネクターに標準装備しています。

サイトグラスは、ダイヤフラムのストローク運動に連動したボールの浮動により、薬液注入状態を外部から容易に視認することができます。

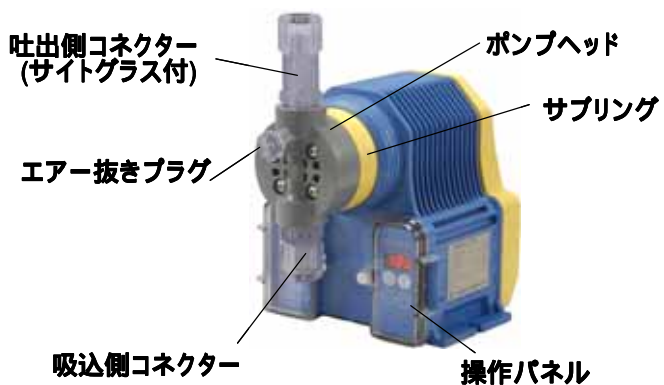
ガスロック時にはボールは浮動しないことから吐出異常であることが分かります。



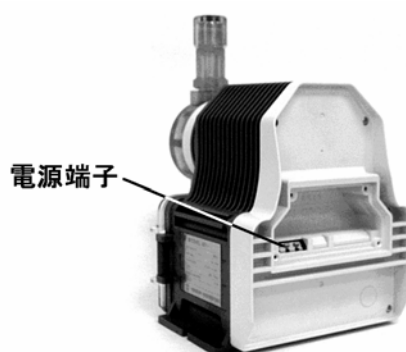
4. 各部の名称

● MPP / MPA / MPTタイプ

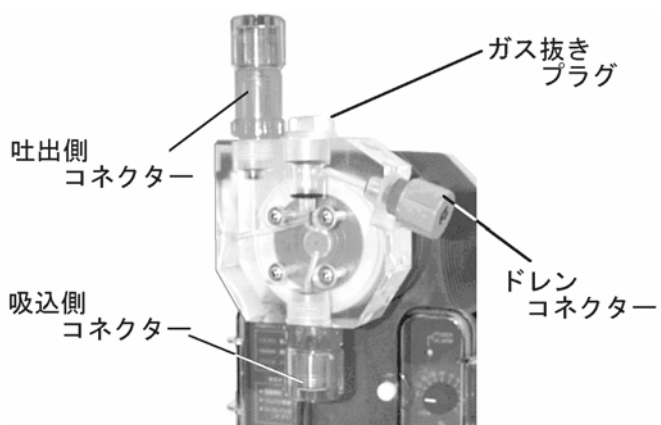
・正面



・背面



● ノンガスロックポンプヘッド(AVFC)



・端子蓋



5. 型式コード

(例1) 標準タイプ / デジタルタイプ

MP D - 10 - VVFC - V4

(例2) 付加機能付タイプ

MP P - 10 - VVFC - V4 - 1 1 1

:タイプ				
記号	仕 様	操 作 形 式	警 報 表 示 形 式	付 加 機 能
無し	標準タイプ	ボリューム仕様	LED 表示灯	・レベルスイッチ入力 ・外部連動入力 ・状態接点出力 ・フロ-モニター (オプション)
D	デジタルタイプ	デジタル仕様	7セグメント表示	
X	外部連動タイプ	ボリューム仕様	LED 表示灯	
P	パルス入力タイプ	デジタルリモコン仕様	7セグメント表示	
A	アナログ(4-20mA)入力タイプ	デジタルリモコン仕様	7セグメント表示	
T	ツインタイマータイプ	デジタルリモコン仕様	7セグメント表示	

:最高吐出量	
10	12ml / min
20	30ml / min
60	60ml / min
200	200ml / min

: 接液部	
VVFC	“ 接液部仕様 ” 参照
VVEC	
PVEC	
AVFC	
PPFC	
PPEC	

: ホース仕様 4	
P4	4 × 6 PE ホース
V4	4 × 9 テトロンブレード入り軟質塩ビホース
P6	6 × 9 PE ホース
V6	6 × 11 テトロンブレード入り軟質塩ビホース
S4	4 × 6 シンフレックスホース
TP4	4 × 6 FEP フッ素樹脂ホース
TP6	6 × 8 FEP フッ素樹脂ホース

:レベルスイッチ連動機能選択 2	
1	湧水信号入力時:湧水警報出力 + ポンプ自動停止
2	湧水信号入力時:湧水警報出力(ポンプ運転継続)

:状態接点出力機能選択 3	
1	運転状態出力(正常時:運転時 ON、停止時 OFF 異常時:間欠 ON-OFF)
2	一括警報出力(ポンプ正常時 OFF、ポンプ異常時 ON)

:オプション	
1	オプションなし
2	フローモニター付

および ~ は出荷後の仕様変更はできません。

1 付加コードの選択

MP 型 (標準型) / MPD 形...付加コード無し

MPX/P/A/T 型...付加コードを、 、 より選択して記入

2 レベルスイッチ連動機能選択及び外部連動入力は無電圧接点入力です。

3 接点定格:AC250V 1A(抵抗負荷)

4 PE ホースの耐圧は0.2MPa までです。それ以上の吐出圧力や耐薬性、耐候性、温度特性が要求される場合は TP ホースをご使用下さい。

6. 仕 様

型 式	最高吐出量 (1)	最高吐出圧力	ストローク数	保護構造	ソレノイド絶縁階級	電 源
MP - 10	12ml/min	1.5MPa	0 ~ 180 (spm)	IP65	B 種	フリー電源 (単相 100 ~ 240V、50/60Hz)
MP - 20	30ml/min	1.0MPa				
MP - 60	60ml/min	0.5MPa				
MP - 200	200ml/min	0.2MPa				

(1) 清水 - 1mAq, 最高吐出圧力の値を示す。

型 式	消費電力	最大電流値	動作周囲温度	製品質量
MP - 10 / 20 / 60	15W	1.9A	~ 40	約 2.5kg
MP - 200				約 2.9kg
標準付属品(□2)	ホース 3m, (+)ドライバー × 1 本, M5 取付ボルト × 2 本, チャッキ弁 × 1 個, フート弁 × 1 個, エア抜きポンプ × 1 個			

(2) MP-200とAVFC仕様にはエア抜きポンプは付属されません。また薬注セットのポンプにはフート弁とエア抜きポンプは付属されません。

チャッキ弁の背圧値は0.1~0.15MPa程度です。なお設定変更は出来ません。

< MPシリーズ全機種機能一覧表 >

項 目	MP型	MPD型	MPX型	MPP型	MPA型	MPT型
入力信号				無電圧接点 パルス	DC4 ~ 20mA	
操作・設定形式	ポリウム	デジタル	ポリウム	デジタル	デジタル	デジタル
操作パネル形式	固 定	固 定	固 定	リモコン(4)	リモコン(4)	リモコン(4)
吐出量表示モード	%	SPM / %	%	SPM / ml/m / %	SPM / ml/m / %	SPM / ml/m / %
自動制御機能				分周・倍率機能	比率設定機能	ツインタイマー機能 (分または秒設定)
運転モード切替				有り(A / M)	有り(A / M)	有り(A / M)
警報表示	異常時 フリッカー	LED 識別表示	異常時 フリッカー	LED 識別表示	LED 識別表示	LED 識別表示
外部入力排除機能 (1)						
レベルスイッチ 接続端子						
外部連動機能						
外部多機能出力(2) (無電圧接点250V 1A)						
フローセンサー (オプション)(3)			取り付け可	取り付け可	取り付け可	取り付け可

(1) 入力信号をキャンセルして手動設定流量による外部連動を行う機能です。

(2) 警報出力または状態接点出力(購入時に選択可)

(3) AVFC仕様及びMP - 200には取付不可です。

(4) 最大引き出し長さ約150mm

7. 接液コード

接液部形式		対応薬品	標準ホース仕様	
MP-10 / 20 / 60	MP-200		MP-10 / 20 / 60	MP-200
VVFC	PPFC	塩化第二鉄・PAC	テロンブレード入り軟質塩ビホース	
			4× 9	6× 11
		次亜塩素酸ソーダ	PE ホース	
		4× 6	6× 9	
		硫酸・塩酸・硝酸 その他強酸	PE ホース	
			4× 6	6× 9
VVEC	PPEC	硫酸バンド 硫酸第一鉄・第二鉄	テロンブレード入り軟質塩ビホース	
			4× 9	6× 11
		苛性ソーダ	PE ホース	
		4× 6	6× 9	
PVEC		ボイラー清缶剤・脱酸素剤	4× 6 シンフレックスホース	
AVFC (ノンガスロックタイプ)		次亜塩素酸ソーダ	4× 6 PE ホース	

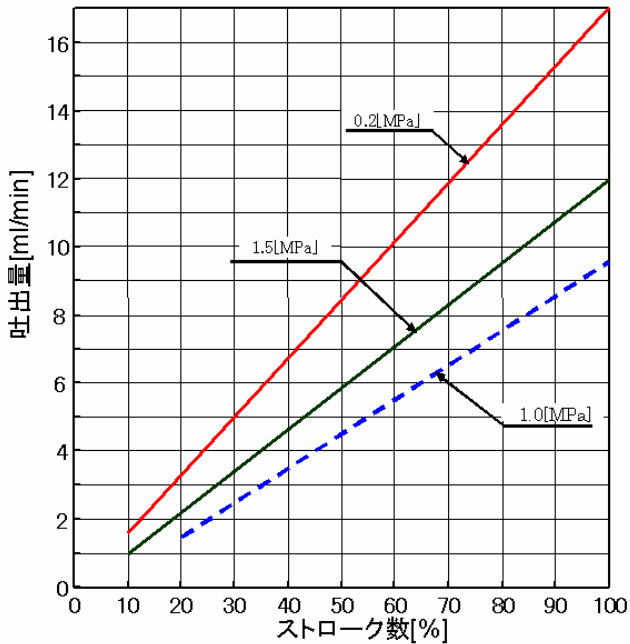
備考

- 材質の耐蝕性は液の温度、濃度により変化しますので、上記使用例は目安です。又、上記以外の材質組合せも可能です
- VVFC(PPFC)仕様の接続ホースには二種類有りますので、ご選定には使用液名又は、使用ホースサイズを指示して下さい。

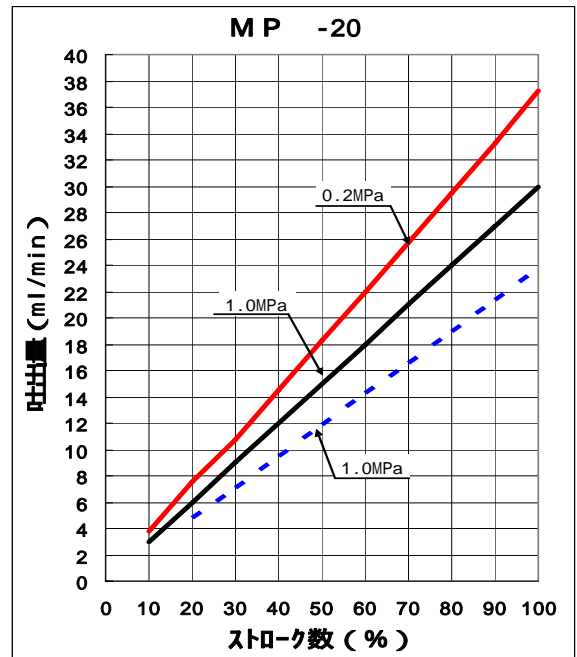
8. 性能曲線

- ・ AVFC仕様はMP -10 / MP -20 / MP -60 の3機種です。
- ・ PVEC仕様はMP -10 / MP -20 の2機種です。
- ・ PPFC / PPEC仕様はMP -200 の1機種のみです。
- ・ AVFC仕様の場合には吐出流量が20%程度減少します。
また、薬液中の気泡発生量により変化する為、吐出量は目安となります。
- ・ AVFC仕様の最大吐出圧力はMP -10 / 20 が1.0MPa、MP -60 が0.5MPaです。

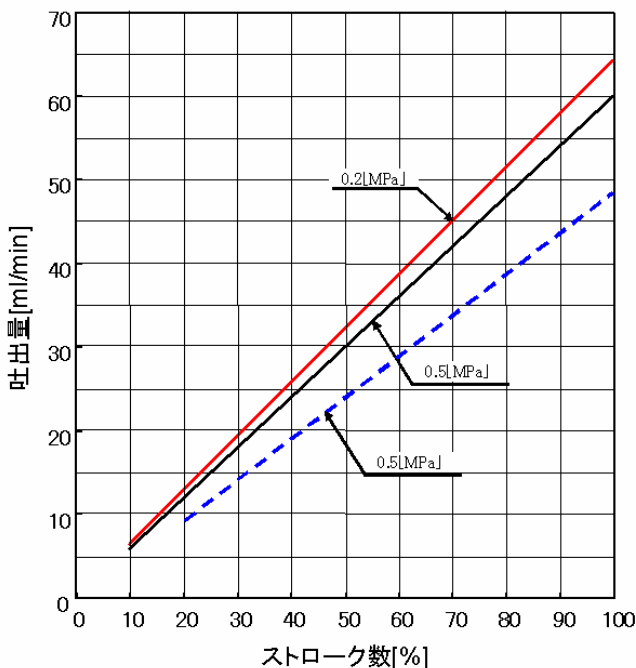
MP□-10



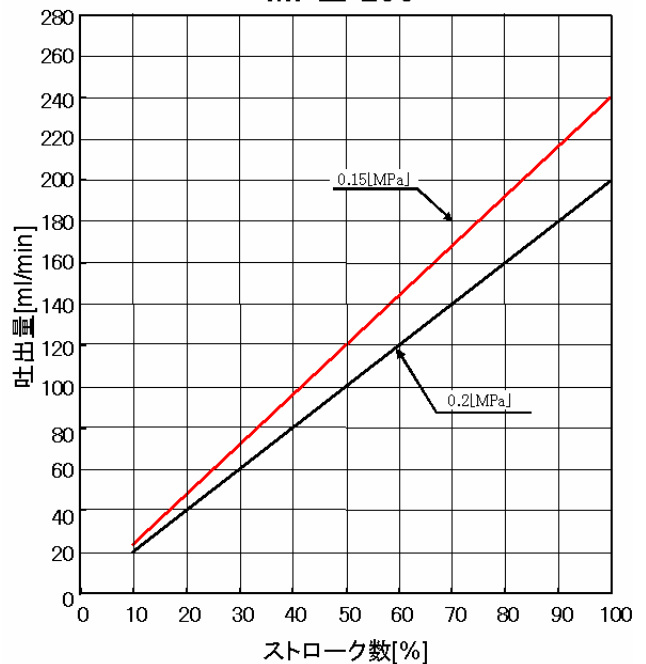
MP -20



MP□-60



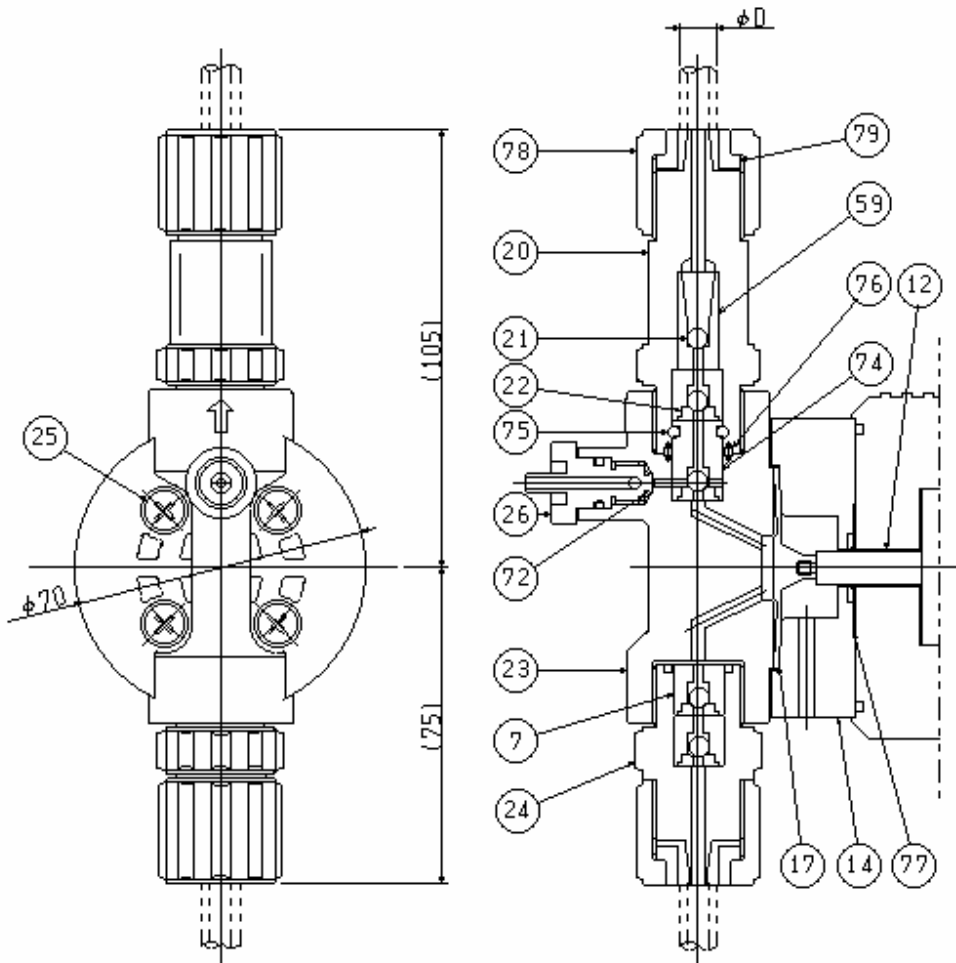
MP□-200



--- は AVFC 仕様の予想性能曲線を示す。

9. 接液部断面図

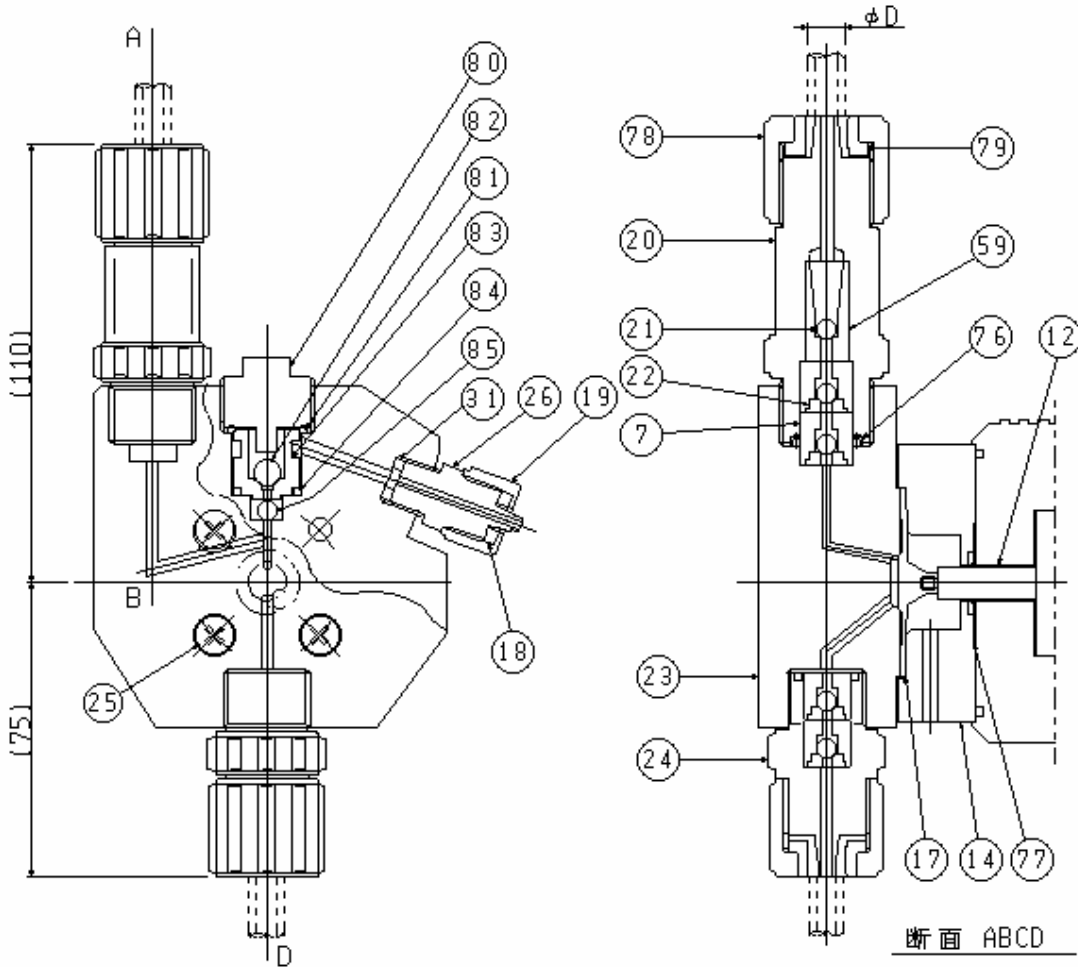
・VVFC・VVEC・PVEC



部番 No.	部品名 PART NAME	材 質 MATERIAL			数量 QT'Y
		VVFC	VVEC	PVEC	
7	バルブガイド2 VALVE GUIDE2	PVC	PVC	PVC	3
12	プランジャー PLUNGER	SUS304	SUS304	SUS304	1
14	サブリング SUB-RING	PPE	PPE	PPE	1
17	ダイヤフラム DIAPHRAGM	PTFE	PTFE	PTFE	1
20	吐出側コネクター DEL.-SIDE CONNECTOR	PVC	PVC	PVC	1
21	チャッキボール CHECK BALL	セラミック CERAMIC	セラミック CERAMIC	セラミック CERAMIC	5
22	バルブシート VALVE SEAT	FKM	EPDM	EPDM	4
23	ポンプヘッド PUMP HEAD	PVC	PVC	P P	1
24	吸込側コネクター SUC.-SIDE CONNECTOR	PVC	PVC	P P	5
25	ヘッドボルト HEAD MOUNTING BOLT	SUS304	SUS304	SUS304	4

部番 No.	部品名 PART NAME	材 質 MATERIAL			数量 QT'Y
		VVFC	VVEC	PVEC	
26	エア抜きプラグ AIR EXTRACT PLUG	PVC	PVC	PVC	1
59	フロートガイド FLOATING GUIDE	PVC	PVC	PVC	1
72	Oリング O-RING	アフラス AFLAS	アフラス AFLAS	アフラス AFLAS	1
74	バルブガイド1 VALVE GUIDE1	PVC	PVC	PVC	1
75	Oリング O-RING	FKM	EPDM	EPDM	2
76	Oリング O-RING	FKM	EPDM	EPDM	2
77	プランジャーパッキン PLUNGER PACKING	EPDM	EPDM	EPDM	1
78	ホース締付ナット HOSE LOCK NUT	PVC	PVC	PVC	2
79	ホース締付リング HOSE LOCK RING	PPE	PPE	PPE	2

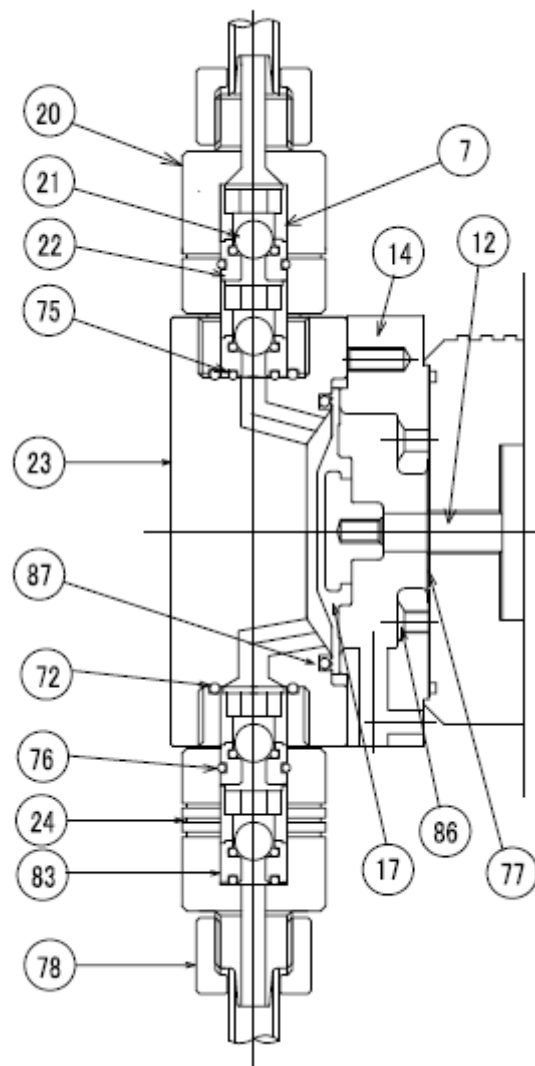
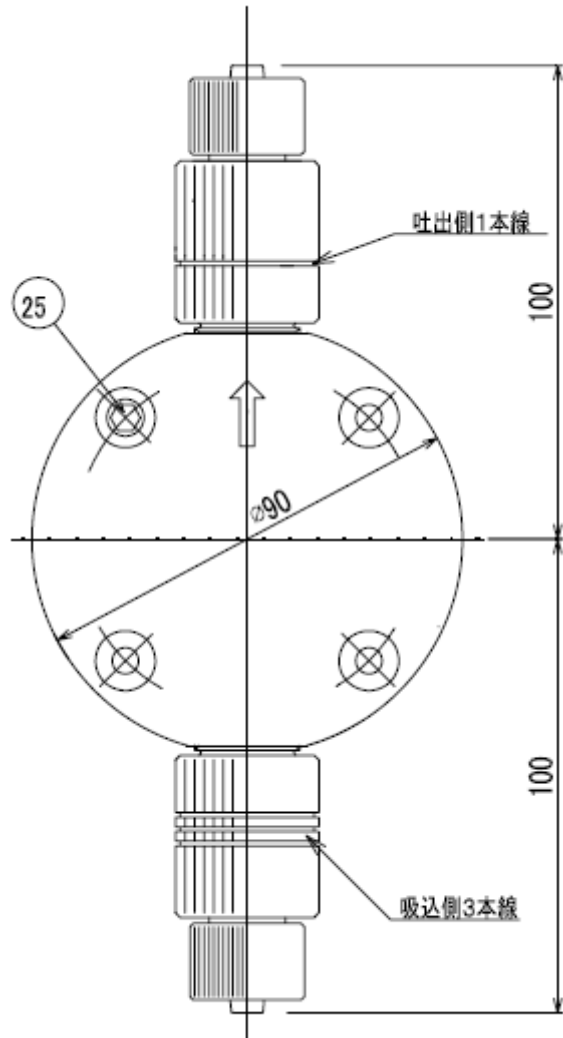
AVFC (ノンガスロックタイプ)



部番 No.	部品名 PART NAME	材質	数量 QT'Y
		MATERIAL AVFC	
7	バルブガイド2 VALVE GUIDE2	PVC	4
12	プランジャー PLUNGER	SUS304	1
14	サブリング SUB-RING	PPE	1
17	ダイヤフラム DIAPHRAGM	PTFE	1
18	ホース締付リング HOSE LOCK RING	P P	1
19	ホース締付ナット HOSE LOCK NUT	PVC	1
20	吐出側コネクター DEL. -SIDE CONNECTOR	PVC	1
21	チャッキボール CHECK BALL	セラミック CERAMIC	5
22	バルブシート VALVE SEAT	FKM	4
23	ポンプヘッド PUMP HEAD	アクリル ACRYL	1
24	吸込側コネクター SUC. -SIDE CONNECTOR	PVC	1
25	ヘッドボルト HEAD MOUNTING BOLT	SUS304	4
26	エア抜きプラグ AIR EXTRACT PLUG	PVC	1

部番 No.	部品名 PART NAME	材質	数量 QT'Y
		MATERIAL AVFC	
31	パッキン PACKING	アフラス AFLAS	1
59	フロートガイド FLOATING GUIDE	PVC	1
76	Oリング O-RING	FKM	2
77	プランジャーパッキン PLUNGER PACKING	EPDM	1
78	ホース締付ナット HOSE LOCK NUT	PVC	2
79	ホース締付リング HOSE LOCK RING	PPE	2
80	プラグ PLUG	アクリル ACRYL	1
81	Oリング O-RING	アフラス AFLAS	1
82	チャッキボール CHECK BALL	セラミック CERAMIC	1
83	バルブシート VALVE SEAT	アクリル ACRYL	1
84	Oリング O-RING	アフラス AFLAS	1
85	フローティングボール FLOATING BALL	P P	1

PPFC・PPEC



部番 No.	部品名 PART NAME	材質 MATERIAL		数量 QTY	部番 No.	部品名 PART NAME	材質 MATERIAL		数量 QTY
		PPFC	PPEC				PPFC	PPEC	
7	バルブガイド VALVE GUIDE	PP	PP	4	25	ヘッドボルト HEAD MOUNTING BOLT	SUS304	SUS304	4
12	プランジャー PLUNGER	SUS304	SUS304	1	72	Oリング O-RING	アflas AFLAS	アflas AFLAS	2
14	サブリング SUB-RING	PP	PP	1	75	Oリング O-RING	FKM	EPDM	6
17	ダイヤフラム DIAPHRAGM	PTFE	PTFE	1	76	Oリング O-RING	FKM	EPDM	2
20	吐出側コネクタ DEL-SIDE CONNECTOR	PP	PP	1	77	プランジャーパッキン PLUNGER PACKING	EPDM	EPDM	1
21	チャッキボール CHECK BALL	セラミック CERAMIC	セラミック CERAMIC	4	78	ホース締付ナット HOSE LOCK NUT	PVC	PVC	2
22	バルブシート1 VALVE SEAT1	PP	PP	2	83	バルブシート2 VALVE SEAT2	PP	PP	2
23	ポンプヘッド PUMP HEAD	PP	PP	1	86	サブリング止めビス SUB-RING MOUNTING BOLT	SUS304	SUS304	4
24	吸込側コネクタ SUC-SIDE CONNECTOR	PP	PP	1	87	Oリング O-RING	FKM	EPDM	1

10. 据 付

△ 警 告

- 子供や管理者以外の手にふれない場所に設置してください。
- 屋内設置の場合、換気を十分行って下さい。

臭気性・有毒性の液体を取り扱う場合、中毒等の危険があります。換気を十分に行ってください。又、布等で本体を覆わないで下さい。内部に熱がこもり、火災や故障が生じる恐れがあります。

△ 注 意

- このポンプの保護等級は IP65 ですが直射日光や風雨にさらされないようにカバー等を考慮して下さい。直射日光や風雨にさらされると、変形や変色が生じる恐れがあります。特に、AVFC 仕様の場合は、ポンプヘッド(ダイヤフラム)への直射日光の照射によりダイヤフラムが剥離する恐れがあります。
- 定量ポンプを初めに設置してから、順次配管(ホース配管)し、ポンプに直接配管(ホース)による荷重が掛からない様にして下さい。
- 床又はコンクリート基礎に直接ポンプを固定することは避けて、必ず平らなポンプ架台に取り付けて下さい。架台の高さは、吸込配管が床面等にあたらない様に十分な高さが必要です。又、強酸性液等、腐食性液に対しては、架台・コンクリート基礎部を腐食させない様、耐蝕塗装を十分行って下さい。
- 樹脂製品のヘッド、コネクター、弁類等は衝撃に弱いので物が当たらない場所に取り付けて下さい。
- ノンガスロック仕様(AVFC)のポンプの据付に関しては、槽上取付けを推奨します。タンクからの押し込み配管で使用する場合は、正常なガス抜き動作を阻害せぬように前項 3.2 項の備考欄および 10.1 項の据付例を遵守願います。
- ポンプ及びタンクの据付には、漏液時のための防液壁を設けることをお勧めします。

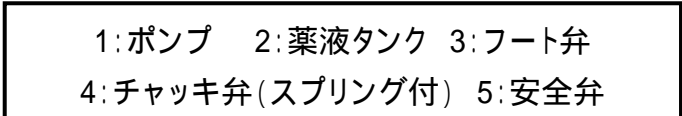
お 願 い

- ポンプ運転の際、実際にご使用される液質が、液名、濃度、温度、比重、粘度等、注文時のものと同じか確認して下さい。
- 据付場所は運転及びメンテナンスを考慮して、周囲は十分なスペースを取って下さい。
- ポンプは屋外設置可能ですが、直射日光を避け、風雨にさらされないように配慮し、通風のよい所に据付けて下さい。
- 次亜塩素酸ソーダ、塩酸等ガスの発生をする腐食性薬液を使用する場合、通風のよい所へ取り付けて下さい。又、次亜塩素酸ソーダ等、薬品を希釈する場合は出来るだけ軟水・水道水をご使用下さい。地下水や工水をそのまま希釈水として用いますと、地下水に含まれている鉄やマンガンの為にスラリーが発生し、ポンプの吐出性能を低下させる恐れがあります。又、なるべく低食塩次亜をご使用下さい。ガスロックが起こりにくなります。
- ポンプ及び薬液タンクは直射日光が当たらないように配慮して下さい。

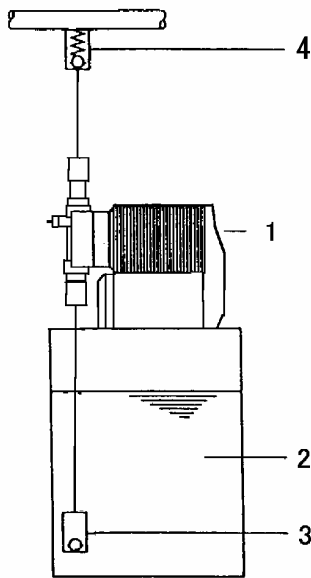
10.1 据付例

・VVFC・VVEC・PVECの場合

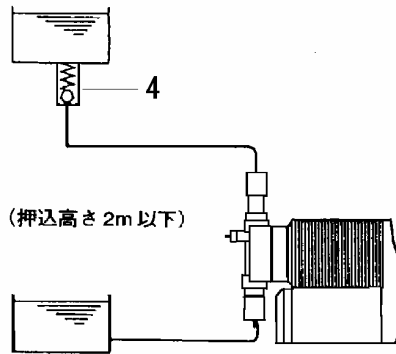
○ 正しい据付



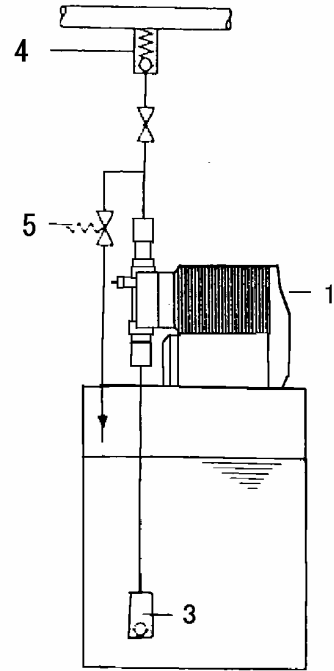
(1) 標準据付(吸揚げ時)



(2) 標準据付(押し込み時)

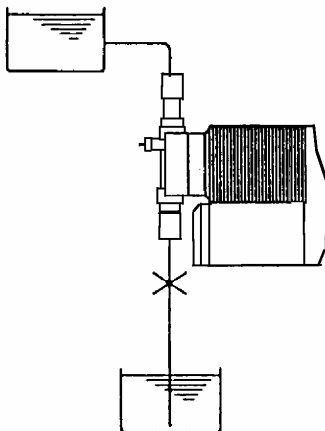


(3) 過大圧力発生防止据付

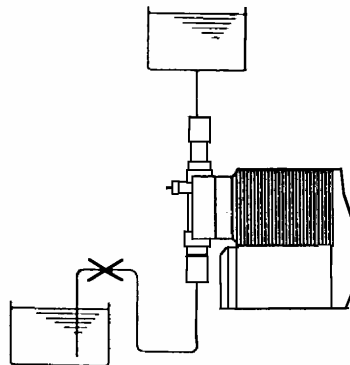


× よくない据付

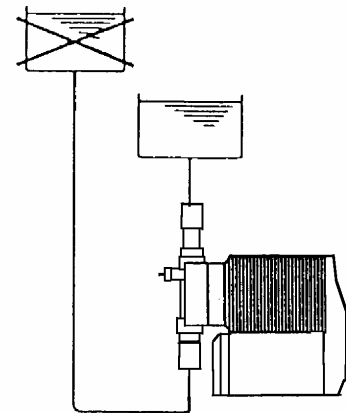
(1) 吸上げ揚程が高過ぎる



(2) 吸込ホース内にエア溜まりが出来る

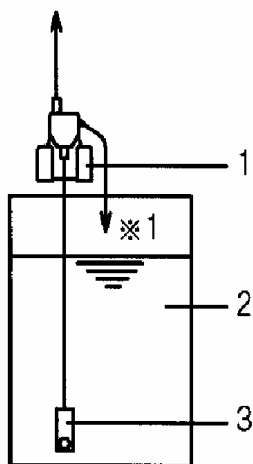


(3) 吸込側の圧力が大き過ぎ
バイパスホースが戻せず、
サイフォン現象が発生する。

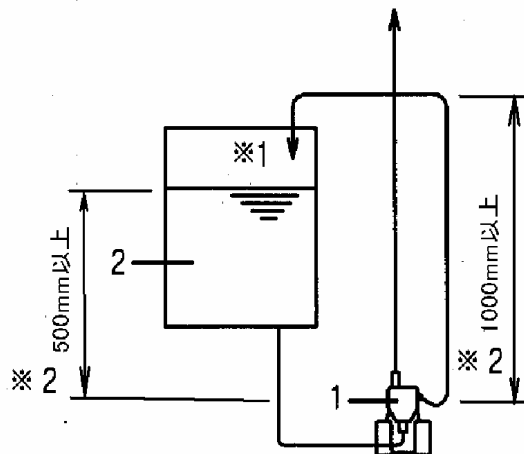


AVFC仕様の場合

○正しい据付



×良くない据付

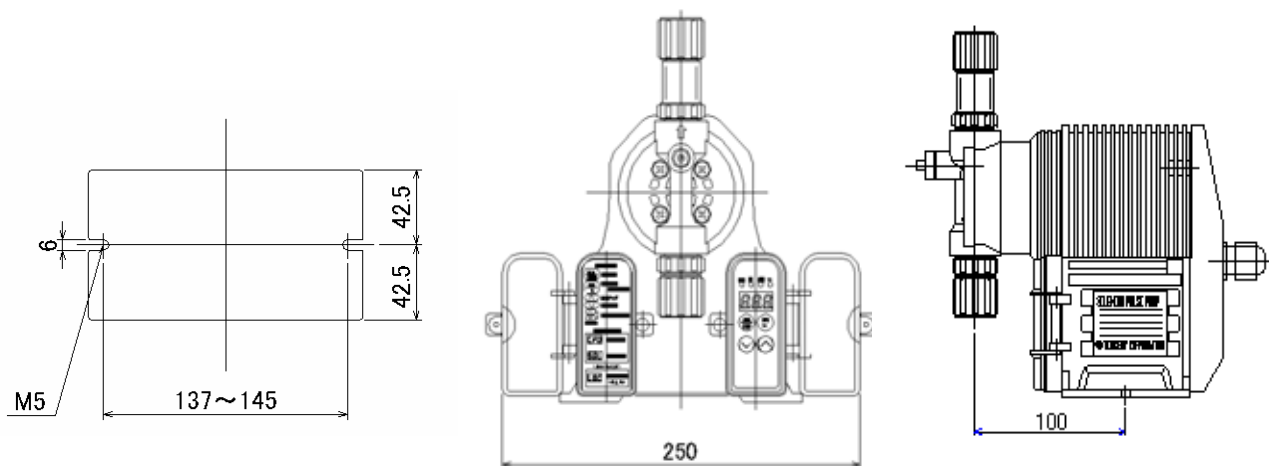


▲注意

- 1 ホースを液中に入れないで下さい。
- 2 押し込みヘッド高さは500mm以下、ガス抜きヘッド高さは1000mm以下として下さい。
- 3 屋内外を問わず、直射日光がポンプヘッド(ダイヤフラム)にあたらない場所に設置してください。ダイヤフラムが直射日光に照射されることで、ダイヤフラムが剥離する恐れがあります。

10.2 取付ピッチ

- 取付ピッチは137～145の間で取付可能です。M5の取り付けビスをご使用下さい。
- 両サイドに操作蓋が十分に開けることのできるスペースを確保してください。
- 正面操作の為、背後に操作用のスペースは不要ですが配線用のスペースとして10～15cm程度のスペースを設けてください。



取り付けベース寸法図

最大横幅図

サクシヨン位置寸法

11. 配管

△警告

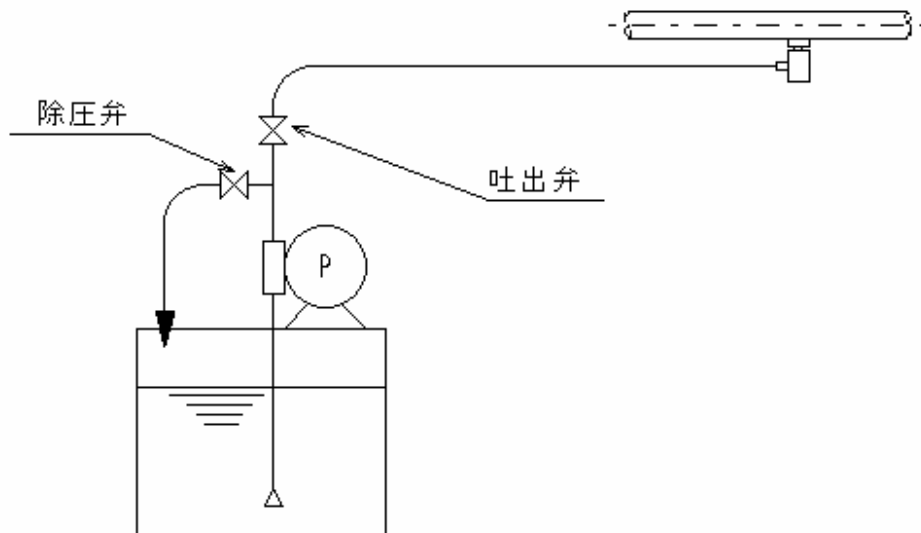
●安全弁の取り付け。

定量ポンプを吐出側閉塞状態のまま運転しますと、吐出圧力は許容最高圧力の数倍に達することがあります。その結果、ポンプ部、吐出配管(ホース)部等の損傷の危険性があります。この様に吐出配管に閉止弁を設け、閉塞運転の恐れのある場合は常用使用圧力以上で作動する安全弁をポンプの近くで、動作確認のしやすい場所に取り付けて下さい。

●残圧除去の配慮

吐出管内の残圧を十分に除去した後に分解及び点検を行なう為の除圧弁をなるべくポンプに近い吐出配管部にお取り付け頂く事を推奨します。(吐出配管内に圧力が掛かった状態で配管の接続部を分解すると、薬液が飛散して事故になる恐れがあります。)

△注意



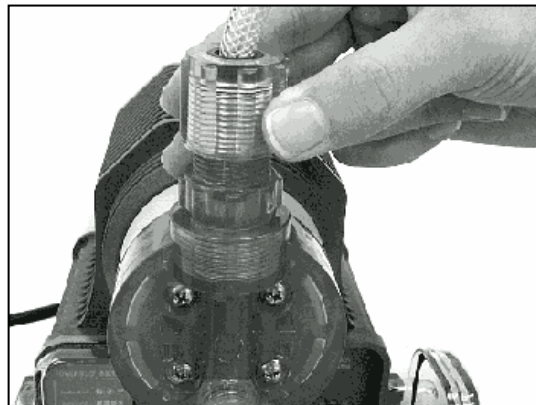
- 危険な薬液を扱う場合、ポンプが故障しても外部に薬液が流出しない様、ポンプの吸込(押込時)・吐出側にストップ弁を取り付けて下さい。又、配管注入の場合、メンテナンスを容易にする為、注入口にストップ弁を取り付けて下さい。(その場合、ストップ弁の開け忘れ運転を考慮して、安全弁を取り付けてください。)
- 配管(ホース)材料は使用液への耐蝕性、液温、圧力等を考慮した、耐強度性に富む材料を使用して下さい。又、ホースの耐圧は温度によって変わりますので注意して下さい。配管・ホース共、紫外線による劣化及び経年変化は避けられません。ご使用状況により適時取り替えて下さい。ホースの劣化はホースの破損や薬液の噴出の原因になります。
- ポンプ・安全弁・サイフォン防止弁・背圧弁のダイヤフラム、及び、ポンプ等のOリング、バルブシートは消耗品です。使用状況により適時取り替えて下さい。
- ホースを曲げる場合は折れないように充分余裕を持たせてください。又、折れたり、こすれたり、切れたり、踏んだりしないようにしてください。ホース破損の原因になります。

お願い

- 配管(ホース)はポンプより、吸引・吐出側共、水平又は昇り勾配ぎみとし、空気溜りの出来ない様に配管して下さい。やむをえず空気・ガス等の溜まりそう所には空気ガス抜管・弁を取り付けて下さい。
- キャビテーションの発生を防止するため、ポンプの吸込側損失を出来るだけ小さくする必要が有ります。従って、吸込面積の近くに設置して、吸込管(吸込ホース)は短くして下さい。配管の曲がりや継手等の流れの抵抗となるものは極力少なくして下さい。又、やむをえず長い配管を必要とする場合は配管損失及び加速抵抗を減少させる為に吸込配管を太くするなど対策をして下さい。
- 運転後しばらくしてホースの増締めを行って下さい。
- ゴミ、スラッジ等がポンプへ流入しますとチャッキボールの締まりが悪くなり、定量性に支障をきたすことが有ります。それを防ぐ為に吸込側にストレーナー(吸い揚げ時はフート弁)を取り付けて下さい。
- 吸込側にフート弁を取り付け時は沈殿物を吸い込まない様に、タンクの底より少し浮かして垂直に取り付けて下さい。
- 吐出側にチャッキ弁を取り付けする場合、チャッキボールの締まりを良くする為、取り付け部の下方より垂直に取り付けて下さい。
- 定量ポンプの吐出側圧力(注入圧力 + 吐出実揚程)が吸込側圧力(吸込液面作用圧力 + 吸込実揚程)より低い場合、サイフォン現象が発生しますので、サイフォン防止弁を取り付けて下さい。又、配管(ホース)が長過ぎると加速抵抗が増大して、ポンプの許容圧力を越えたり、オーバーフィード現象が発生することが有ります。オーバーフィーディング現象が発生する時は、背圧弁又はエアーチャンバーを取り付け定量性の確保をお奨めします。
尚、サイフォン防止弁・背圧弁を取り付ける場合は、ポンプ停止時に配管(ホース)末端よりの液だれを避ける為、配管(ホース)の先端に取り付けて下さい。
- ポンプの性能確認のため、吐出側圧力計をポンプ近くの吐出側配管に設けて下さい。
- はじめてご使用になる場合や、薬液容器を交換された場合には、ポンプの運転前にエア抜き作業を行ってください。エア抜きの手順は 12.1 項を参照して下さい。

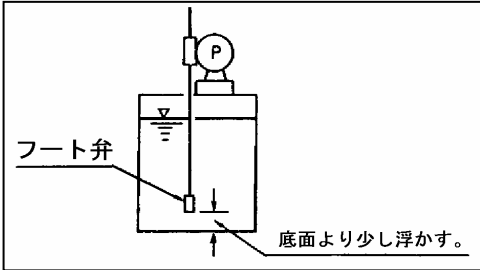
11.1 ホースの配管

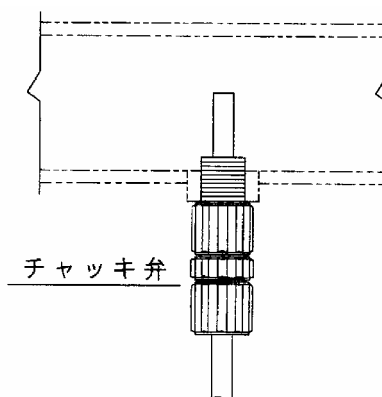
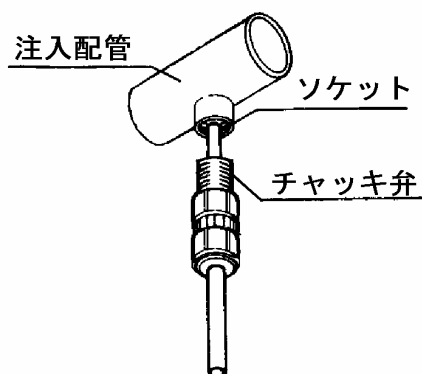
- (1) ホース先端は垂直にカットして下さい。
- (2) ホース締付リングと締付ナットをホースに通します。
- (3) ホース先がノズル根元に止まるまでホースを差し込みます。必要な場合は、ホース先端を少し広げてください。
- (4) ホースを押しつけながらユニオンナットを締め付けます。



- (5) ノンガスロック仕様の場合はその機構上、ガス抜き配管より常時少量の液を排出します。ガス抜きコネクターから排出された液は、付属のブレードホースでタンクに戻して下さい。又、ガス抜きホースは薬液面より上とし、液中には入れないで下さい。

11.2 チャッキ弁、フート弁の取付

- (1) 吸い揚げ使用の場合、ゴミ、スラッジ等を除くため、吸込ホース先端に必ず、付属の(ホース仕様の場合)フート弁を取り付けて下さい。フート弁をとりつけの際タンク等の底面より少し浮かし垂直に取り付け、沈殿物を吸い込まない様に位置づけて下さい。
- 
- (2) 吐出側チャッキ弁の取り付けは垂直になる様に取り付けて下さい。水平状態で行うと内部のバルブシーリングの効果を失い定量性に支障をきたす事があります。パイプライン等に注入する場合、ソケット部が長いと薬品にソケット部が腐蝕されますので出来るだけソケットを短くして下さい。注入配管の下部にできるだけ取り付けて下さい。



12. 電気配線

△ 警告

- 濡れた手で操作しないで下さい。感電の原因となります。

△ 注意

- 配線は電気工事士など電氣的知識のある人が行って下さい。
- 電源は定格電源が AC100V ~ 240V 50/60Hzの単相電源でご使用下さい。
- 定格電圧範囲外の電源に結線しないでください。回路部に過電流保護のヒューズが内蔵されていますが、万一切れた場合は有償修理となります。他の部分にダメージがある場合は修理不能の場合もあります
- アース線(緑色)は感電防止のため必ず結線して設置して下さい。
- 瞬間最大電流は 1.9A ですので、それに適した保護器具を使用してください。
- 雷害防止のため、電源および信号ラインにアレスタを取り付けてください。
- ノイズによる誤動作や基板の損傷を防ぐため、ポンプの電源にライン・フィルタやノイズカッターをご使用ください。

お願い

- 配線には優良な器具を使用し、電気設備技術基準及び内線規定に従って検討し、保安には充分留意して施工してください。
- 調整や清掃等の為、本機単独用にサーキットプロテクタなどの中間スイッチを必ず取り付けて下さい。
- 他の機器と連動する場合は運転モードスイッチを 12.2 項のように設け、各ポンプが単独で運転出来るように配慮して下さい。

12.1 端子の接続

▲ 注意

感電防止のため、必ず結線・絶縁の完了後に電源を入れて運転を行うようにしてください。

お願い

- 電源ケーブルはVCTF0.75 ×3^Cを推奨します。また制御ケーブルはVCTF 0.5 をご使用下さい。スクリーンレス端子台の最大接続芯線サイズは1.25 です。
- 適用ケーブル径は 5～ 10(VCTF0.75 ×3^C)です。
- 芯線の被覆は約 10mm 剥いてください。(図 -)
- 図 - のように、ノブを細いドライバーの様なもので押し込んでから芯線を奥まで挿入してください。その後ノブを放し、芯線が抜けかないか確かめて下さい。
- 結線後は端子蓋をビスで均一に確実に締めて下さい。締め付けが弱いと雨水や腐食性ガスの侵入で**内部の基板が損傷する恐れがあります。**

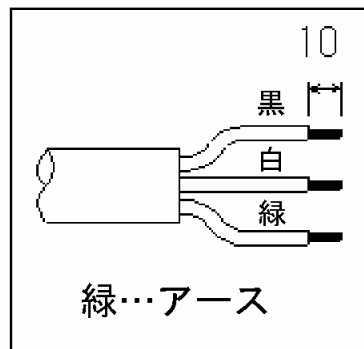


図 -

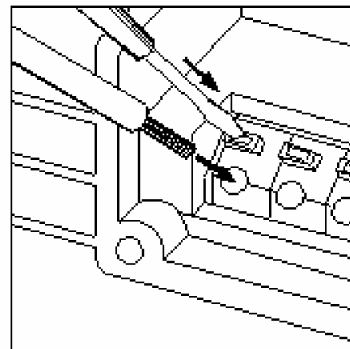
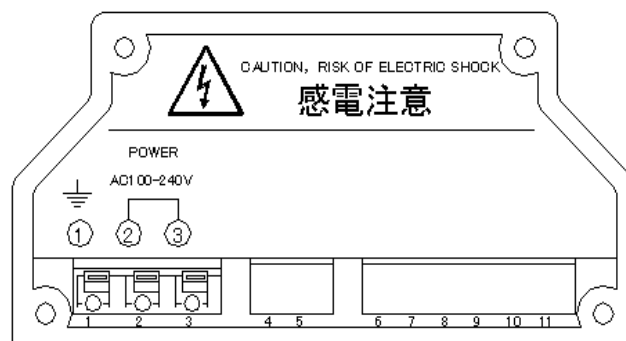


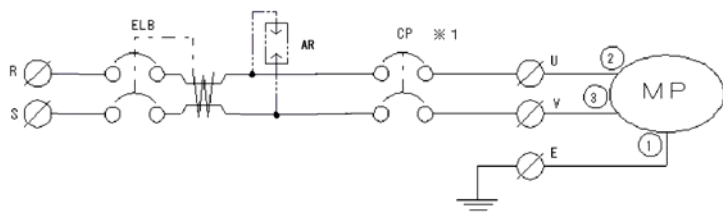
図 -



端子配列図

12.2 回路図

●単独運転の場合



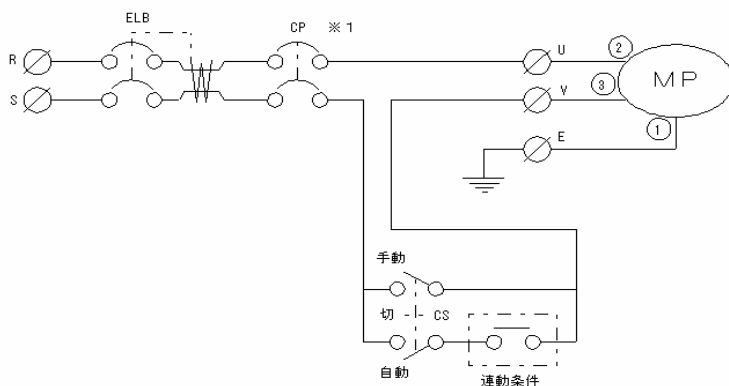
ELB： 漏電遮断器

CP： サーキットプロテクタ

CS： 操作スイッチ

AR： アレスタ

●連動運転の場合



- (1)サーキットプロテクタはトリップ電流が 5A のものをご使用願います。
- (2)MP 型での高発停頻度の連動運転は故障の原因となります。

13. 運 転

▲ 警 告

- 濡れた手で操作しないで下さい。故障または感電の原因となります。
- 据付・運転・修理時に注意して下さい。
定量ポンプ・周辺機器及び電気関係の据付・運転・修理は、管理者が定めた専門知識のある人が行って下さい。ダイヤフラム交換時以外で、修理のためポンプを分解する場合は、電源を必ず切り離して下さい。ポンプに電源が掛かっていないことを確認し、又、修理中に、再び電源が入らない様にして「作業中」の札を表示して下さい。その為にも、単独に中間スイッチを取り付けて下さい。
- 薬液の性質を十分理解してから薬液の取り扱いを行って下さい。
ポンプ運転中または、現場に設置済みのポンプの流量変更またはパラメータ設定をする際には、ポンプに接近する為、薬液に応じた保護メガネ、保護具を着用して行ってください。
- ポンプを清掃などで分解する際は、必ずポンプ内の圧力を抜いて排液したのちに内部を十分水で洗浄して下さい。
- 異常が発生したら、電源をすぐに切して下さい。
液洩れ、異常音、異常振動等が発生したら、すぐに電源を切り離して、原因を調べて下さい。

△ 注意

- 定量ポンプの接液部には、出荷テスト時に使った水が溜まっている場合があります。水と接してはいけない液体を扱う場合は、ポンプを使用する前に十分水を排出して、接液部を空にして下さい。
- 定量ポンプの試運転は、必ず清水で行い配管(ホース)継手部、ポンプ部等より液洩れを対処した後、実液で運転して下さい。
- ポンプ運転中は本体上部が高温になりますので、手をふれないで下さい。やけどの原因となります。
- 異常時(煙が出る、こげ臭い時等)は運転を停止し、販売店または当社にご連絡下さい。火災・感電や故障の原因となります。
- エア抜きを行う際は、液の噴出に注意して下さい。
- 揚水ポンプ等と連動で使用されている場合、ON 時間が短い時ガス抜き動作が完了する前に OFF になり、液が吐出側に注入されないことがありますので注意して下さい。
- 使用されている間に次亜の結晶等により、通過穴が閉塞しないように注意して下さい。
- 使用されている間に次亜の結晶等により、フローティングボールが効かなくなると、ガス抜き側へ排出し吐出側に注入不良を起こす場合があります。そのときは分解して、ボール、バルブシート等を洗浄して下さい。
- 洗浄後は分解と逆の順序で組み込んで下さい。
- ポンプの空運転は動作確認程度にして、空運転をしないで下さい。またガスロック状態の場合も同様です。ポンプが異常発熱してヘッド部が変形したり、ポンプヘッドの取り付けが緩んで液漏れやソレノイド及び基板の破損の原因になります。
- ポンプが直射日光にあたらない場所で運転してください。ポンプヘッド(ダイヤフラム)が直射日光に照射されることにより、ダイヤフラムが剥離する恐れがあります。特に AVFC 仕様は日除けを設けるなどの配慮をしてください。

備考

- 本定量ポンプは工場出荷時に 1 台ずつ正確に吐出量のテストを行っています。工場のテストは吸込圧 - 0.01MPaAq(- 1.0mAq)、最高吐出圧の条件における清水によるテストです。従って、実際のポンプ据付、配管施工状態よりの値とは大きな数値のずれを生じることがあります。厳密な吐出量を必要とする場合は、現地テストにより性能曲線を作成して下さい。
- 運転中にガスや気泡の影響により吐出側で流量の減少または変動する事があります。

お願い

- 操作・設定を終えたら、操作蓋は必ず確実に閉めておいてください。締め付けが弱いと腐食性ガスや雨水が侵入して、ポンプの内部基板損傷の原因になります。

13.1 プライミング

ポンプヘッド内に液を導くことを**プライミング**といいます。下方タンクからの吸い上げの場合は付属のエア抜きポンプを、また押し込みの場合はホースを使用してエア抜きを行って下さい。(付属のホースを切断してご利用下さい)

(1) タンクからの吸い上げ

槽上取り付けなど吸い上げを行うポンプ試運転初期のプライミングは付属のエア抜きポンプを使用すれば短時間で液の吸い上げを行うことができます(図 -)。しかしまだポンプヘッド内に液が十分入らない場合は、吐出側コネクターをはずしてポンプヘッド内へ呼び水を行って下さい。

ホースを完全に差込んだことを確認してから、エア抜きプラグを半回転～1回転ほど緩めてエアを排出して下さい。

エア抜きプラグを完全に閉めて下さい。

エア抜きプラグが完全に閉まっているのを確認後、エア抜きポンプを抜いて下さい。

(2) 押し込みタンクからのエア抜き

槽の底からの液抜方式の場合はエア抜きポンプは不要です。(図 -)。

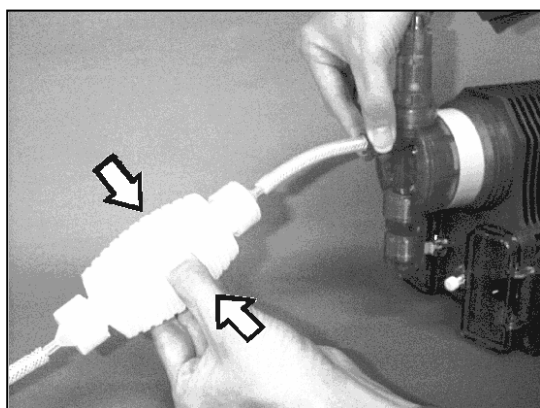


図 -



図 -

ホースを完全に差込んだことを確認してから、エア抜きプラグを半回転～1回転ほど緩めてエアを排出して下さい。

エア抜きプラグを完全に閉めて下さい。

エア抜きプラグが完全に閉まっているのを確認後、エア抜きホースを抜いて下さい。

(3) ノンガス仕様のエア抜き

このポンプは工場出荷時にポンプヘッド内を清水で満たしていますので、呼水なしに吸い上げます。又エアも自動エア抜き機構により自動的に排出します。

万一、吸上げない場合はプラグ(9項、部番80)を緩めて清水を注いでからプラグを元通り締め付けて運転して下さい。

13.2 通常のエア抜き要領

図 - (P-25)のように、ホースを完全に差込んだことを確認してから、エア抜きプラグを半回転～1回転ほど緩めてエアを排出して下さい。

エア抜きプラグを完全に閉めて下さい。

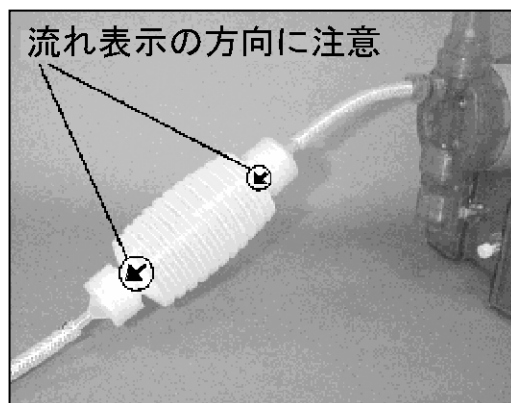
エア抜きプラグが完全に閉まっているのを確認してからエア抜きホース(エア抜きポンプ)を抜いて下さい。

⚠ 警告

- エア抜き作業を行う時は、化学液などの有害液に直接触れたり、かかると、害が生じる恐れがあります。作業をする際はゴム手袋等の保護具を必ず着用してください。
- エア抜き作業中は、エア抜き弁先端から薬液がいきおいよく噴出します。必ずエア抜きホースを取り付け、タンクなどへ戻してください。
- エア抜き時にヘッド前面に立ったり、覗き込んだりしないで下さい、薬液が飛び出します。

⚠ 注意

- エア抜きを行う場合は必ずエア抜き用ホース(エア抜きポンプ)を差込んでから作業を行ってください。
- エア抜きホース(エア抜きポンプ)はタンクなどへ戻すか薬液を容器に受けて下さい。
- エア抜きポンプの取り付けに際しては、ポンプに表示された流れ方向を確認して下さい(右図)
- エア抜き作業が終わりましたら、エア抜きホース(エア抜きポンプ)は取り外してください。



13.3 運転操作

- ボリューム仕様の場合はストロークダイヤルを最大(100%)に、デジタル仕様の場合は最大ストローク運転にしてポンプヘッド内に液を導いて下さい。
- ポンプヘッド内が液体で満たされ、上記のエア抜き操作を完了しましたら、吐出側に液送の準備が出来ました。

平常時にヘッド内にガス(空気)がたまった場合 **[通常のエア抜き要領]** を参照してエア抜きを行って下さい。

13.4 ポンプ基本操作

【操作パネル】

操作パネルのデジタル仕様で操作しやすく、表示は、4つのランプとLED表示で運転状態が見やすくなっています。



<表示ランプ説明>

名称	動作	名称	動作
RUN	ポンプ運転	SPM	ストローク数表示
AL	警報発生時 (ALARM)	%	・ストローク数表示 ・入力電流値表示

<操作キー説明>

記号	名称
	運転 / 停止 (RUN / STOP) キー
	SPM / % の表示単位切替キー
	UP キー (数値上昇)
	DOWN キー (数値下降)

後述します各機能の説明では、2つ以上の機能を持つキー名称の表示は使用する機能の名称で省略して表示している場合があります。

▲ 注意

電源を投入する前に、電源接続及び配管が確実に行われているか確認してください。

【 運転方法 】

電源投入

電源を初めて入れると SPM ランプが点灯し、LED 表示部は 180 を表示します。(図 1)

2 回目以降は最後に電源を切った直前の運転状態を記憶し、表示します。

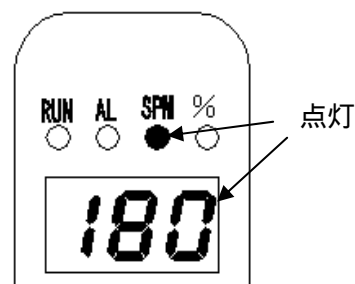


図1 電源投入直後の表示

ポンプ運転

RUN キーを押すことで、RUN ランプが点灯し、表示されている運転状態で運転を開始します。(図2)

ポンプ動作に合わせて、RUN ランプが点滅します。

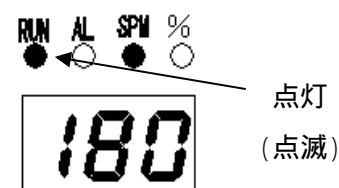


図2 運転状態

吐出量の調整

吐出量の調整は、ストローク数 (SPM または %) を UP (↑) / DOWN (↓) キーにより上下させることで行います。

設定値 (吐出量値) の変化は UP または DOWN キーは押しつづけると、1 秒後に少し速くなり、5 秒後にはさらに速く数値が変化します。

ストローク数は表示単位切替キーにより、SPM または % で表示することが可能です。

設定範囲: SPM ... 0 ~ 180spm

% ... 0 ~ 100%

ストローク数の表示及び設定は整数です。

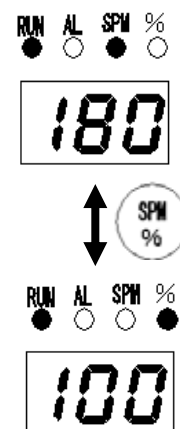


図3 表示単位の切替

最大ストローク運転

UP / DOWN キーを同時に押し続けている間は最大ストローク運転を行います。

運転前のプライミングまたは運転中にポンプヘッド内のエア抜きを行う際に、1アクションの操作で設定値を変えることなく行えます。

ポンプ停止中は表示のみ最大値となり、ポンプは運転しません。

ポンプの停止

電源を切るか、STOP キーを押すことでポンプは停止します。

STOP キーによる停止は、RUN ランプが消灯し、停止直前の運転状態を表示します。

14. 分解及び組立

△ 警告

- **保護具を着用してください。**
化学液などの有害液に直接触れたり、かかると、害を生じる恐れがあります。作業する際は、保護具を必ず着用してください。
- **電源を切って下さい。**
電源を入れたまま作業すると感電などの恐れがあります。作業をする時は必ず、電源を切り、ポンプおよび装置を停止させてください。
- **残圧の除去**
ポンプ接液部の分解及び点検の際には、吐出管内の残圧を十分に除去した後に行なって下さい。吐出配管内に圧力が掛かった状態で配管の接液部を分解すると、薬液が飛散して事故になる恐れがあります。

△ 注意

- 作業をする場所を整えて下さい。滑ったり、つまずいたりすると、ケガをする恐れがあります。移動経路や作業場の足場を確保して下さい。
- コネクター、締付ナット、ホース等は必ず付属品および指定のものをご使用下さい。事故や故障の原因になります。
- ホースは抜け防止のためにコネクターの根元まで十分に差し込み確実にホース締付ナットを締め付けて下さい。
- コネクター等の各部品の締め付けは必ず手で行って下さい。パイプレンチ、工具等で締め付けると破損又は変形し、かえってシール効果を悪くします。シールテープは不要です。
- ポンプヘッドボルトの締め付けは、24 時間運転後に再度増締めしてください。

お願い

- 修理に関しては購入先へご相談ください。又返送時は、十分洗浄して下さい。
- Oリング、チャッキボール、コネクターアッセンブリーを忘れずに装着してください。
- コネクター(バルブシート)の上・下方向を間違えない様にして下さい。
- ダイヤフラム・接液部は使用頻度によりませんが、6ヶ月～1年に一回程度、点検して下さい。
- ポンプヘッドボルトの締め付けは、24 時間運転後に再度増締めしてください。

14.1 ダイヤフラムの取替方法

- ダイヤフラムの交換は以下の手順に従って交換して下さい。
- ダイヤフラムの交換はポンプをメンテナンスモード(通電状態)にして行います。
- 接液部組立時には各部分を清水で洗浄し、汚れをよく拭きとってください。
- ダイヤフラムのシールの状態は、サブリングのドレン孔を見て液洩れをチェックできます。ここに湿気や水滴がある場合は、ダイヤフラムを交換する必要があります。

14.2 取替手順

【ポンプ停止】を確認してください。

【メンテナンスモード】にしてください。

プランジャーが前進してロックされダイヤフラムを取り外す際の共廻りを防ぎます

【メンテナンスモード設定方法】

1. **DOWN** キーにより、LED 表示部を“ 0 ”にしてください
2. “ 0 ”表示中に **DOWN** キーを2秒程度長押ししますと **LOC** が表示され、メンテナンスモードとなります。
3. メンテナンスモードを解除する際は、**操作パネル上の何れかのキー**を押してください。

ヘッドボルトを緩めて、ボルトを付けたまま接液部・サブリングを手前に約5mm程度引き出し、反時計方向に回転させプランジャーから緩めます。(図 -)参照)

ダイヤフラムの組み付けは分解時と同様にメンテナンスモードを維持したまま分解とは逆の手順で行います、ダイヤフラムをプランジャーにしっかり締め付けてください。

ダイヤフラムが締まったらメンテナンスモードを解除し、接液部を通常の状態としてください。

ポンプヘッドとサブリングを一体のまま吸込、吐出のコネクターが直立になるように調整しながらポンプヘッドボルトを対角線順に締め付けてください。なお、サブリングの液抜き穴が下部になるようにして下さい。

備考

- ダイヤフラムの交換は必ず電源を入れて、メンテナンスモードで行います。
- 通常運転状態から LOCK 状態に切り替えた時、切り替わるのに1.5秒ほど掛かります。
- LOCK 状態は放置しておくと10分後に自動的に解除されます。
- メンテナンスモードの時、ソレノイド部から唸り音がしますが異常ではありません。

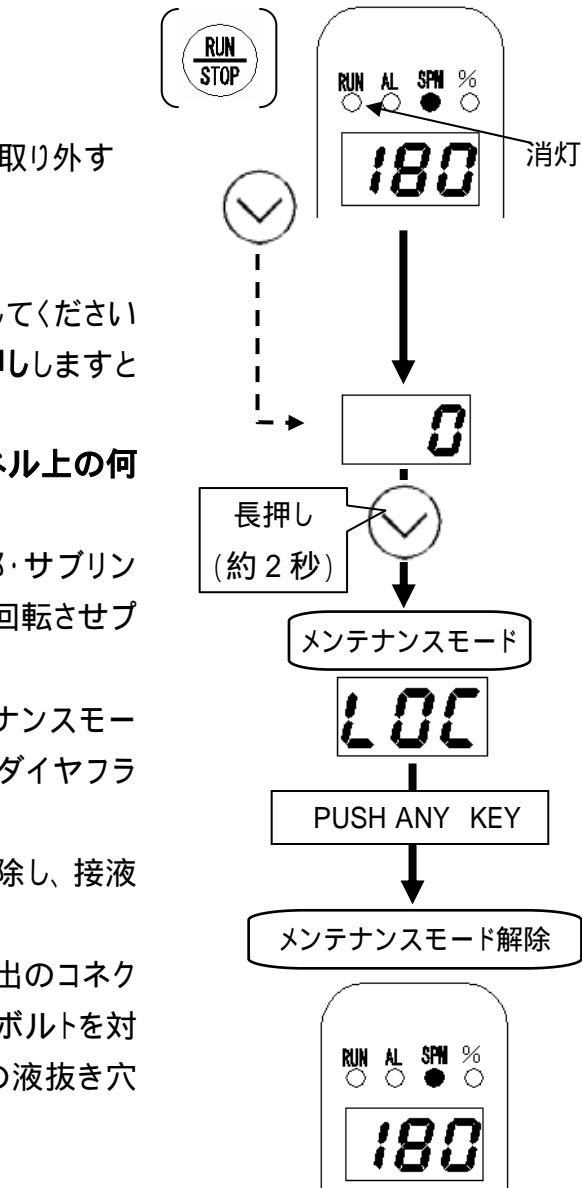
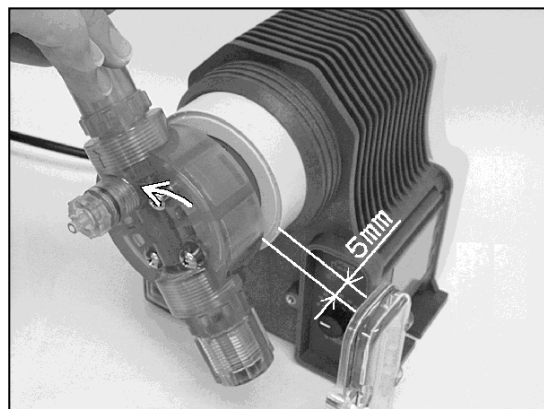


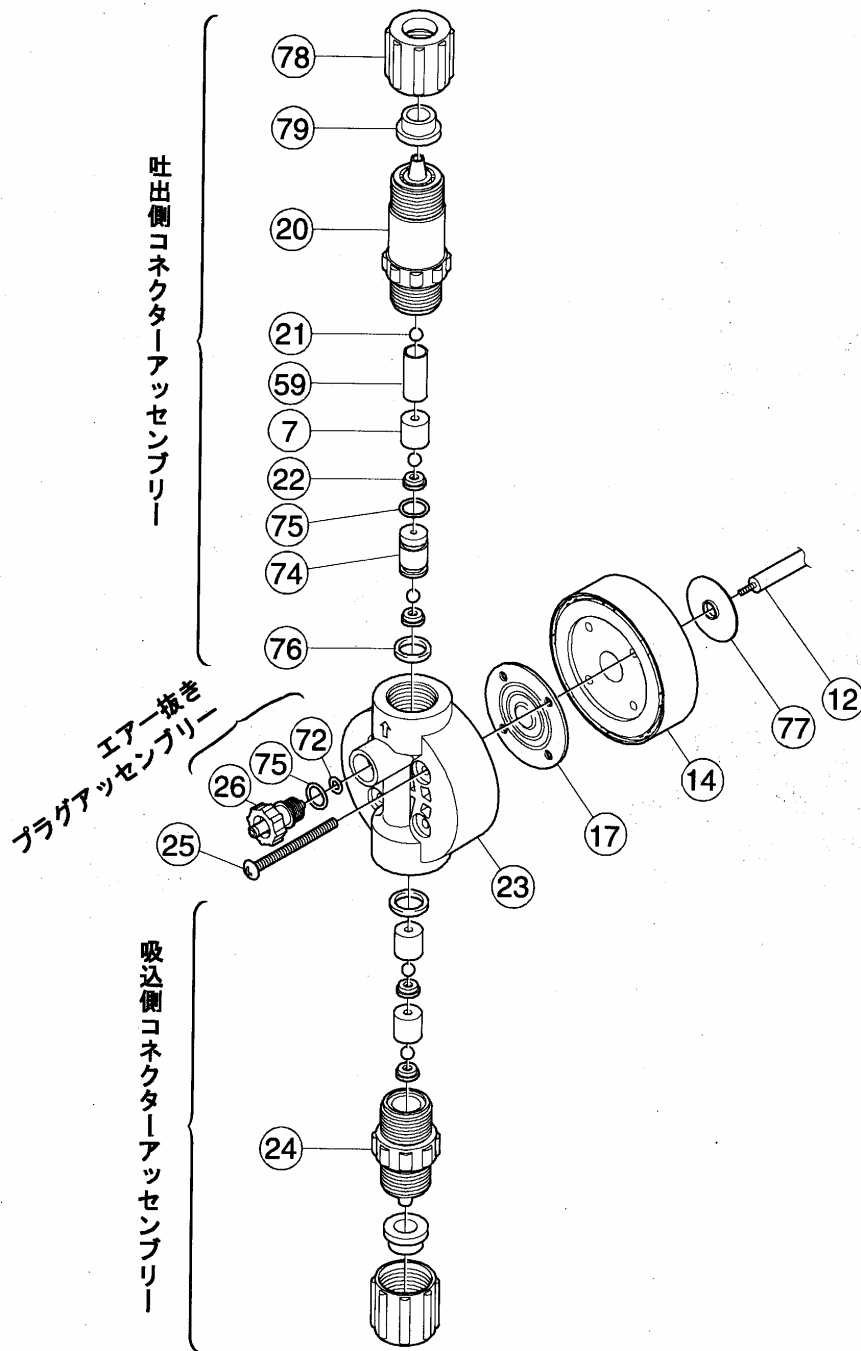
図4 メンテナンスモード
操作手順



・図 -

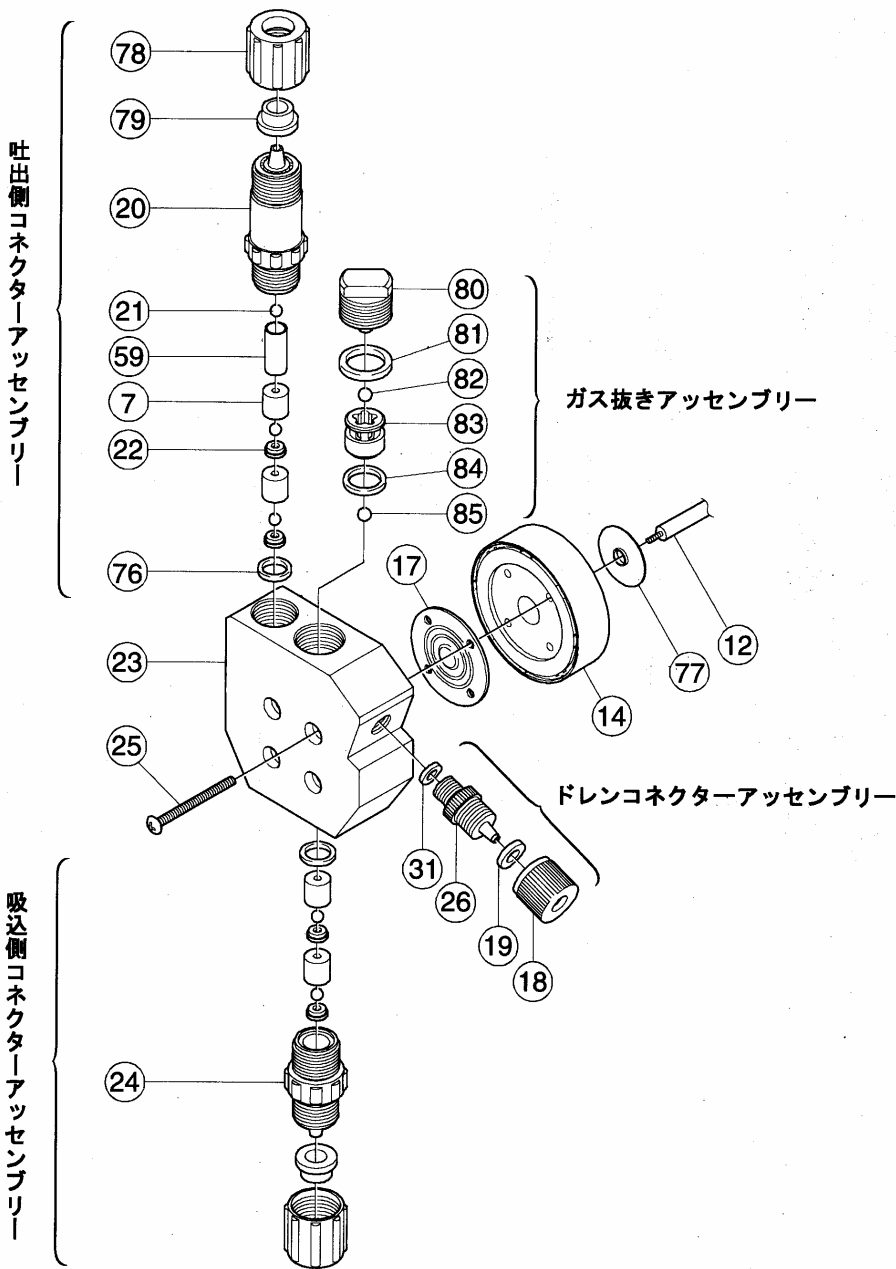
14.3 分解図

・VVFC・VVEC・PVEC



部番 No.	部品名 PART NAME
7	バルブガイド2 VALVE GUIDE2
12	プランジャー PLUNGER
14	サブリング SUB-RING
17	ダイヤフラム DIAPHRAGM
20	吐出側コネクタ DEL.-SIDE CONNECTOR
21	チャッキボール CHECK BALL
22	バルブシート VALVE SEAT
23	ポンプヘッド PUMP HEAD
24	吸込側コネクタ SUC.-SIDE CONNECTOR
25	ヘッドボルト HEAD MOUNTING BOLT
26	エア抜きプラグ AIR EXTRACT PLUG
59	フロートガイド FLOATING GUIDE
72	Oリング O-RING
74	バルブガイド1 VALVE GUIDE1
75	Oリング O-RING
76	Oリング O-RING
77	プランジャーパッキン PLUNGER PACKING
78	ホース締付ナット HOSE LOCK NUT
79	ホース締付リング HOSE LOCK RING

AVFC (ノンガスロックタイプ)



部番 No.	部品名 PART NAME
7	バルブガイド2 VALVE GUIDE2
12	プランジャー PLUNGER
14	サブリング SUB-RING
17	ダイヤフラム DIAPHRAGM
18	ホース締付ナット HOSE LOCK NUT
19	ホース締付リング HOSE LOCK RING
20	吐出側コネクター DEL.-SIDE CONNECTOR
21	チャッキボール CHECK BALL
22	バルブシート VALVE SEAT
23	ポンプヘッド PUMP HEAD
24	吸込側コネクター SUC.-SIDE CONNECTOR
25	ヘッドボルト HEAD MOUNTING BOLT
26	エア抜きプラグ AIR EXTRACT PLUG
31	パッキン PACKING
59	フロートガイド FLOATING GUIDE
76	Oリング O-RING
77	プランジャーパッキン PLUNGER PACKING
78	ホース締付ナット HOSE LOCK NUT
79	ホース締付リング HOSE LOCK RING
80	プラグ PLUG
81	Oリング O-RING
82	チャッキボール CHECK BALL
83	バルブシート VALVE SEAT
84	Oリング O-RING
85	フローティングボール FLOATING BALL

15. 保守

△ 警告

- 濡れた手で操作しないで下さい。感電の原因となります。

△ 注意

- 点検の際、吐出側のホースや配管の接続をゆるめたり、取り外したりする前に、まず吐出側配管の圧力を抜き、液を排出してください。点検の際は必ず、使用している薬液に応じた保護具(ゴム手袋、マスク、保護メガネ、耐薬液作業衣など)を着用してください。
- ポンプを分解する前に、まず吐出側配管の圧力を抜き、接液部の液を排出し、洗浄してください。
- ダイアフラムが破損した状態で、ポンプを運転することは避けてください。
- 運転状況によってダイアフラムの磨耗状態が異なりますので、作業による定期的監視が必要です。
- 本体は分解しないでください。

お願い

- いつでも部品交換や簡単な修理ができるように、消耗品(ダイアフラム、コネクターアセンブリー)の保有をお勧めします。

15.1 日常点検

- サプリング下部の穴から液洩れのある場合はダイアフラムの破損の恐れがありますのですぐに点検してください。
- 継手部などから液洩れがないかチェックし、もしあれば増し締めしてください。それでもなお液洩れが止まらない場合は、各部のOリングを点検し、不良があれば交換してください。
- ポンプ吐出側圧力計の指針が正常な位置にあるかどうかチェックしてください。

15.2 長期停止

- ポンプに 30 分程度清水もしくは洗浄液を吸入、吐出させてポンプヘッド内を洗浄してください。
- 洗浄を充分行った後、水を抜き、電源を完全に切っておいてください。
- ポンプに保護カバーを被せて塵埃や腐食性ガス環境から保護して下さい。
- 再運転を行う場合は特にチャッキボールと弁座部をチェックしゴミなどの付着がないことを確認してください。長期間の内にポンプヘッドやサクシオン配管内にエアが侵入している可能性があります。エア抜きを行って下さい。

15.3 再運転前の準備

- 薬液タンクの液量が充分にあることを確認し、不足している場合は補給してください。
- タンク内に沈殿物がたまったり、液が白濁したりするなどの異常がないかどうか確認し、もし液質の劣化があればタンク内を洗浄した後、新しい薬液と全量交換してください。
- 配管ラインのはずれや、破損による液洩れ、詰まりのないことを確認してください。
- 吸込側及び吐出側配管中のバルブが「開」状態であることを確認してください。
- 所定の電源に正しく接続されていることを確認してください。
- 電気配線に誤りがないかどうか、またショートや漏電の恐れがないか点検してください。

15.4 保守点検項目

- 接液部のボルト(締め付け具合)
- 吸込・吐出ホース(締め付け具合)
- 接液部と吸込・吐出コネクタ(ねじ込み具合)
- サプリングのドレン孔(湿りはダイヤフラム破損の兆候)
- ポンプが確実に吐出していますか。

点検期間: 運転状況により、適時行って下さい。

- 吐出側コネクタの汚れの状態を点検し管壁清掃を行なって下さい。

16. その他の注意事項

△ 警告

- 危険物

放射性液体を扱った機器は修理等で返送しないで下さい。

- 適用外の使用禁止

ポンプ仕様に合わない使い方、及びポンプ以外の用途に使用すると、人身事故や破損の原因になります。製品仕様に基づき使用して下さい。

△ 注意

- 電源 ON - OFF による発停運転を頻繁にしないで下さい。頻繁な発停運転の際は連動端子を使用するようにしてください。

- 樹脂製品及びホースは温度、圧力、化学液、紫外線等による劣化及び経年変化は避けられません。ご使用状況により適時、取り替えて下さい。

- 屋内外を問わず、ポンプヘッド(ダイヤフラム)への直射日光の照射により、ダイヤフラムが剥離する恐れがあります。

- お手入れ清掃時。

ベンジン、シンナー・灯油等の溶剤で本体や銘板類を拭くと変色することがあります。空拭きするか、水または中性洗剤をふくませた布以外は使用しないで下さい。

お願い

- ポンプの注入点圧力が、吸込側圧力より低い場合、サイフォン現象が発生しますので、チャッキ弁をオプション品のボール型(90°)サイフォン防止弁に取り替え、定量性の確保をお奨めします。

- 定量ポンプは運転しているとポンプヘッド取付ボルトが、緩んで来ることがあります。定期的増締めして下さい。増締めする時は対角線の方向に均等に締め付け、片締めしない様にして下さい。片締めしますと、ポンプヘッド部より液洩れを起こすことがあります。

- 使用薬液によっては配管(ホース)中、バルブシート部等に結晶体が堆積してポンプ性能を低下させることがありますから定期的に清水等で洗浄除去して下さい。又、長期間ポンプを停止させた後、再運転する場合も、各部品を外して洗浄して下さい。

- 実際の定量ポンプの据付、配管(ホース)施工状態により、最大配管損失の他に最大加速抵抗、オーバーフィーディング・サイフォン・キャビテーション現象等のチェックを十分行って、定量ポンプ性能を十分発揮させて下さい。

- 梱包ケースは修理等で返送する場合を考慮し、保管しておいて下さい。将来お問い合わせの時、又は、スペア部品注文時の為に、以下の入荷製品の来歴を書き留めておくことをお奨めします。

購入年月日、購入先、シリアル No.、型式コード、使用液(濃度・液温)、据付場所、用途等。

17. 消耗部品及び予備部品

△注意

- 下記標準交換時期は当社にての一定条件下(室温・清水)によるものです。実際の個々の据付状態とは変わります。消耗品は標準交換時期を目安に早めに交換して下さい。交換を怠ると吐出不良の原因になることが有ります。(使用薬品、使用状況、その他の悪条件により寿命は著しく低下します。)
- ポンプ・安全弁・サイフォン防止弁・背圧弁のダイヤフラム、及び、ポンプ等の O リング、バルブシートは消耗品です。使用状況により適時取り替えて下さい。
- コネクター、締付ナット、ホース等は必ず付属品および指定のものをご使用下さい。事故や故障の原因になります。
- ポンプ部品は必ず付属品および指定のものをご使用下さい。事故や故障の原因になります。

△お願い

- いつでも簡単な修理が出来るように、予備部品の保有をお奨めします。
- ご注文時は型式コード、部番、アッセンブリー名称の明示を願います。

ポンプ

部品名	標準交換時期	備考
ダイヤフラム	1年	
吸込コネクターアッセンブリー	1年	
吐出コネクターアッセンブリー	1年	
ホース	1年	
エア抜きプラグアッセンブリー	1年	VVFC / VVEC / PVEC 仕様
ガス抜きアッセンブリー	1年	(AVFC 仕様のみ)
ドレンコネクターアッセンブリー	1年	(AVFC 仕様のみ)

付属品

	標準交換時期	備考
フート弁	1年	
チャッキ弁	1年	

オプション品

安全弁、サイフォン防止弁、背圧弁、ポンプ架台、薬液タンク、等。

18. 保証について

- (1) 保証期間はご購入の日から 1 年間です。
- (2) 保証期間中に、正常なご使用にもかかわらず当社の設計・製作上の不備により故障や破損が発生した場合には、故障または破損箇所を無料で修理させていただきます。
- (3) 次の原因による故障・破損の修理及び消耗品の交換は有料とさせていただきます。
 - 保証期間満了後の故障・破損。
 - 取扱いの不注意や正常でないご使用または保管による故障・破損。
 - トーケミ純正品や指定品以外の、部品をご使用の場合の故障・破損。
 - トーケミ純正品や指定品以外の、修理・改造による故障・破損。
 - 火災・天災・地変等の火災および不可抗力による故障・破損。
 - 遠隔地への出張サービスを行った場合の出張費。
- (4) お客様よりご指定の規格または材料を用いた製品が故障、破損等を生じた場合は、当社ではその責に及びられませんのでご了承願います。
- (5) 取扱い液の化学的もしくは流体的な腐蝕、液質による異常・故障にたいしては、当社では補償いたしかねます。ご契約の際、当社にて選定した材質については、推薦できる材質を意味し、その材質の耐蝕性等を保証するものではありませんのでご了承願います。
- (6) 故障・破損原因の判定は、お客様と当社の技術部門との協議の結果に従うものとします。
- (7) 日本国内に限ります。

19. 修理時

ご使用中に異常を感じたときは、直ちに運転を停止して故障か否かをご点検下さい。
23.項「問題発生原因とその処置」の項を参照して下さい。

- (1) 修理のご依頼は、ご注文先または当社にご用命下さい。
- (2) 修理を依頼される前に、再度この取扱説明書をよくお読みになり再点検して下さい。
- (3) 修理をご依頼される場合には、下記事項をお知らせ下さい。

- 型式とシリアル No、
- 使用期間と使用状態
- 故障箇所とその状態
- 使用液体

なお、返品される場合には、輸送中に取扱い液が流出しますと危険ですので、必ず内部を洗淨した上で送り返して下さい。

20. 問題発生原因とその処置

問題	原因	処置
ポンプが起動しない。	電源仕様(電圧)が合っていない。	AC100～240Vの範囲の供給電圧にして下さい。
	ブレーカーが OFF か、又は保護装置が作動している。	原因を調べ、処置後ブレーカー又は保護装置のリセットを行い再投入して下さい。
	運転信号が来ていない。	回路を点検して下さい。
	電線の断線又は接触不良。	つなぎ直すか、取り替えて下さい。
	ソレノイドの過熱又は焼けている。(アラームランプが点滅している。)	メーカーに返却する。
	温度ヒューズが切れている。(アラームランプが点滅している。)	メーカーに返却する。
	基板内のヒューズが切れているため電源ランプが点灯しない。	メーカーに返却する。
ポンプは運転しているが液が出ない。	空気・ガス溜りが有る。	空気・ガスを抜く。サイフォン現象を起こさないようにして下さい。
	吸込側、継手部等から空気を吸う。	点検し締め付けて下さい。
	ポンプの吸込側・吐出側バルブシートに異物を噛んでいる。	分解・洗浄して下さい。
	接液部のバルブ等の組立方向が間違っている。	分解図に従って分解・組替えて下さい。
	液の粘度・濃度または吸込揚程等、仕様と合わない。	仕様通りにして下さい。
	吸込側のタンクが空になっている。	液を補充し、空気抜きを行って下さい。
吐出量が減少してきた。	ポンプの吸込側、吐出側、バルブシートに異物を噛んでいる。	吸込側、吐出側、バルブシートを外し点検、洗浄する。ポンプヘッド上部のバルブを同時点検して下さい。
	フート弁又はストレーナーがつまっている。	フート弁、ストレーナーの分解、点検、洗浄して下さい。
	長期運転によるダイヤフラムの疲労。	分解図に従って分解、取り替えて下さい。
吐出量が減少してきた。	キャビテーション現象発生。	薬液タンクに液を補給又は吸込側の圧力関係をチェックして下さい。
吐出量が増加してきた。	サイフォン又はオーバーフィーディング現象発生。	吐出側・吸込側の圧力関係をチェックし、その対処をして下さい。
ポンプ吐出側から液が洩れる。	吐出側異常圧力。	ポンプを停止し、吐出側ラインを点検し、原因(異物のつまり又は弁の開け忘れ、その他)を確かめ対処して下さい。
	ホース継手等、締め過ぎによる O リング等の変形、破損。	ポンプを停止し液洩個所の部分はずし、正常な状態に締め直して下さい。O リング等が変形、破損している場合は取り替えて下さい。
	ポンプヘッド、コネクターの破損。	ポンプを停止し液洩個所の部分を取り替えて下さい。
サブリング下面後方の穴から液が洩れる。	ダイヤフラムの破損。	分解図に従って分解、取り替えて下さい。

20.1 ノンガスロック仕様の問題発生

液を吸い込まない	ガス抜き側バルブシートやガイドに異物、結晶が詰まっている。	分解、洗浄して下さい。
ガスロックしている。またはガス抜き側へ排出しない	ガス抜き側、吐出側の通過穴が閉塞。	分解、洗浄して下さい。
	フローティングボールが異物、結晶により付着。	分解、洗浄して下さい。
	バルブシートやガイドに異物、結晶が詰まっている。	分解、洗浄して下さい。
吐出側に排出しない	ガス抜きアセンブリーよりタンク側に液が戻っている。	分解、洗浄して下さい。
	吐出ライン閉塞状態。	原因を調べて対処、点検、洗浄して下さい。
	ガス抜き側のボールが正常動作していない。	原因を調べて対処、点検、洗浄して下さい。
	吸込側が結晶により詰まっている。	分解、洗浄して下さい。

21. 用語の説明

- **サイフォン(吸い揚げ流出)現象**

ポンプの吐出側圧力(注入圧力 + 吐出実揚程)が吸込側圧力(吸込液面作用圧力 + 吸込実揚程)より低い場合、ポンプが停止していても液は自然流出してしまう現象です。

- **加速抵抗**

脈動ポンプは吸込行程で吸込配管内の液は流れ、吐出配管内の液は停止し、吐出行程で吐出配管内の液は流れ、吸込配管内の液は停止する。それらの交互の脈動流です。一旦、停止した配管内の液を一勢に動かす力が加速抵抗で、配管が長ければ長いだけ大きな力が発生します。

- **オーバーフィード(過量吐出)現象**

ポンプの吐出側圧力(注入圧力 + 吐出実揚程)と吸込側圧力(吸込液面作用圧力 + 吸込実揚程)の圧力差より加速抵抗が大きいとポンプのチャッキボールが閉じるべき時に、加速抵抗により吸い揚げられ閉じず、過量吐出してしまう現象です。

- **キャビテーション(空洞発生)現象**

ポンプヘッド内の負圧により、液中の気泡が分離し、ポンプ性能を低下させ、振動、騒音を伴い、やがては材料の壊蝕等、弊害を生じさせる現象です。従って、吸込条件の決定には特に注意が必要です。

- **ガスロック**

ポンプヘッド内にエア(ガス)が侵入した場合、吐出工程時にはダイヤフラム室内のエアだけが圧縮され、薬液が吐出されない現象が生じます。これをガスロックといいます。

ろ過事業部

東京営業部 電話(代) (03) 5817-2025 FAX (03) 5817-2033
大阪営業部 電話(代) (06) 6301-5627 FAX (06) 6308-7559
名古屋営業部 電話(代) (052) 752-2511 FAX (052) 752-2633

ケミカルポンプ事業部

東京営業部 電話(代) (03) 5817-2022 FAX (03) 5817-2035
大阪営業部 電話(代) (06) 6302-4953 FAX (06) 6308-7911
名古屋営業部 電話(代) (052) 752-2511 FAX (052) 752-2633
金沢出張所 電話(代) (076) 234-1780 FAX (076) 234-7571

機器事業部

九州営業部 電話(代) (092) 473-4590 FAX (092) 473-4599
宮崎出張所 電話(代) (0985) 29-9388 FAX (0985) 28-0918
中国営業部
広島営業所 電話(代) (082) 291-7502 FAX (082) 291-7519
岡山営業所 電話(代) (086) 245-1152 FAX (086) 245-1085

流体機器部門

流体機器営業部 電話(代) (03) 5817-2028 FAX (03) 5817-2034
札幌出張所 電話(代) (011) 866-1866 FAX (011) 866-9391
仙台営業所 電話(代) (022) 297-2371 FAX (022) 297-2372
北関東営業所 電話(代) (027) 330-5670 FAX (027) 330-5672

本社・大阪営業所 〒532-0021 大阪市淀川区田川北1丁目12番11号
電話(代) (06) 6301-3141 FAX (06) 6308-6228

外国課 電話(代) (06) 6301-6460 FAX (06) 6308-3022

東京営業所 〒110-0016 東京都台東区台東1丁目19番2号
電話(代) (03) 5817-2021 FAX (03) 5817-2035

名古屋営業所 〒466-0854 名古屋市昭和区広路通6番12号
電話(代) (052) 752-2511 FAX (052) 752-2633

九州営業所 〒812-0008 福岡市博多区東光2丁目17番17号
電話(代) (092) 473-4590 FAX (092) 473-4599