

PVDFヘッド採用のコストパフォーマンスに優れた薬注ポンプ  
電磁駆動型ダイヤフラム式定量ポンプ  
コンセプトプラスB - CONCEPTplus

ProMinent®

プロミネントのグローバルな生産体制により  
頑強かつ廉価な薬注ポンプの提供を実現！

ストローク調整

ストローク長

0-100% ダイヤル調整  
(30%以上推奨)

ストローク数

25、50、75、100%の  
4段階から選択



接液部

PVDFヘッド採用で  
多様な薬剤に対応

フリー電源

(AC100-230V・50/60Hz)

次亜塩素酸  
ソーダ

アルカリ性  
薬品各種

酸性  
薬品各種

PAC等

水処理  
薬品注入

飲料工場  
薬品注入

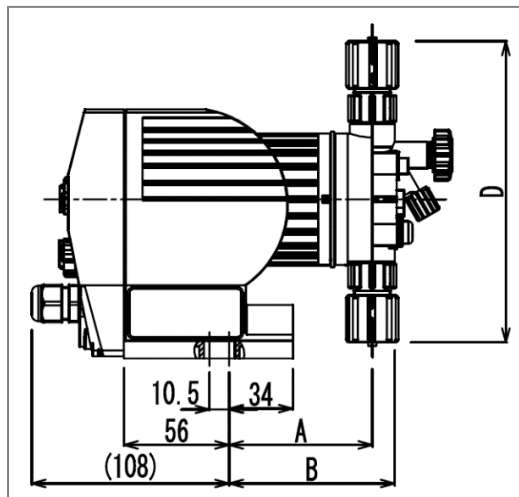
温浴施設  
薬品注入

化学工場  
薬品注入

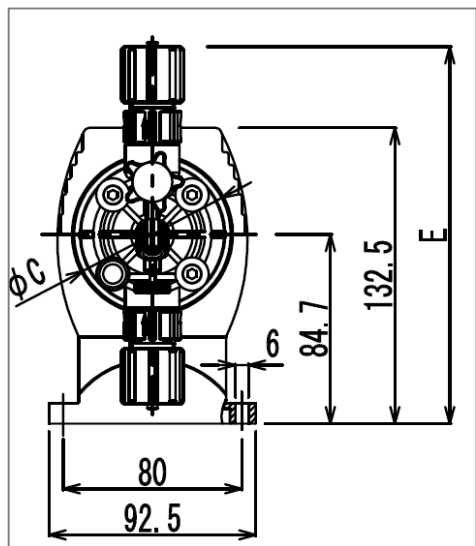


項目	仕様
電源	単相 100-230V 50/60Hz
平均消費電力	11 W
バルブ構造	手動エア抜きバルブ付
ポンプヘッド構造	PVDF
ダイヤフラム材質	PTFE
質量	1.8 kg
付属アクセサリ	フート弁・注入弁・ホース付

**外形図**

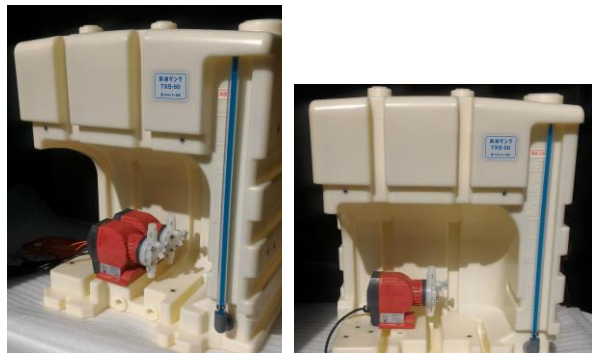


型式	吐出量 (mL/min)	最大吐出圧 (MPa)	接続 ホース径
CNPb 1601	18.0	1.6	Φ 4x6mm Φ 4x9mm Φ 6x9mm 等
CNPb 1002	35.0	1.0	
CNPb 0704	65.0	0.7	
CNPb 0309	150.0	0.3	Φ 6x9mm Φ 6x11mm 等
CNPb 0215	273.0	0.15	



**ポリエチレンタンク薬注セット**

タンク	搭載可能台数
TXS-25 (30L PEタンク)	1台
TXS-50 (60L PEタンク)	1~2台
TXS-100 (120L PEタンク)	1~2台



**株式会社 トークエニ**  
**TOHKEMY CORPORATION**  
<http://www.tohkemy.co.jp>



本社 〒532-0021 大阪府大阪市淀川区田川北1丁目12番11号  
 TEL(06) 6301-3141 FAX(06) 6308-6228

東京営業部 〒110-0016 東京都台東区台東1丁目19番2号  
 TEL(03) 5817-2025 FAX(03) 5817-2033  
 ケミカルポンプ事業部 TEL(03) 5817-2022 FAX(03) 5817-2035  
 流体機器事業部 TEL(03) 5817-2028 FAX(03) 5817-2034

大阪営業部 〒532-0021 大阪府大阪市淀川区田川北1丁目12番11号  
 TEL(06) 6301-5627 FAX(06) 6308-7559  
 ろ過事業部門 TEL(06) 6302-4953 FAX(06) 6308-7911  
 ケミカルポンプ事業部門 TEL(06) 6301-6460 FAX(06) 6308-3022

九州営業部 〒812-0008 福岡県福岡市博多区東光2丁目17番17号  
 TEL(092) 473-4590 FAX(092) 473-4599

名古屋営業所 〒466-0854 愛知県名古屋市長和区広路通6丁目12番地  
 TEL(052) 752-2511 FAX(052) 752-2633

札幌営業所 TEL(011) 595-8611 FAX(011) 595-8677  
 仙台営業所 TEL(022) 297-2371 FAX(022) 297-2372  
 北関東営業所 TEL(027) 330-5670 FAX(027) 330-5672  
 金沢出張所 TEL(076) 234-1780 FAX(076) 234-7571  
 広島営業所 TEL(082) 568-7877 FAX(082) 568-7878  
 四国営業所 TEL(087) 735-8820 FAX(087) 735-8827  
 岡山営業所 TEL(086) 245-1152 FAX(086) 245-1085  
 宮崎営業所 TEL(098) 529-9388 FAX(098) 528-0918